

MONTERINGSANVISNING

Troldtekt® belysning – Wave
Installerad i Troldtekt® akustiktak på glespanel

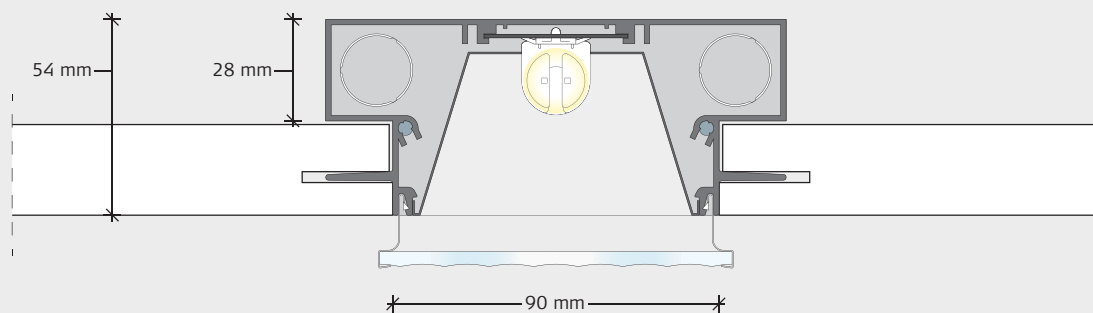
LÄNGSGÅENDE, ENKEL OCH DUBBEL REFLEKTOR



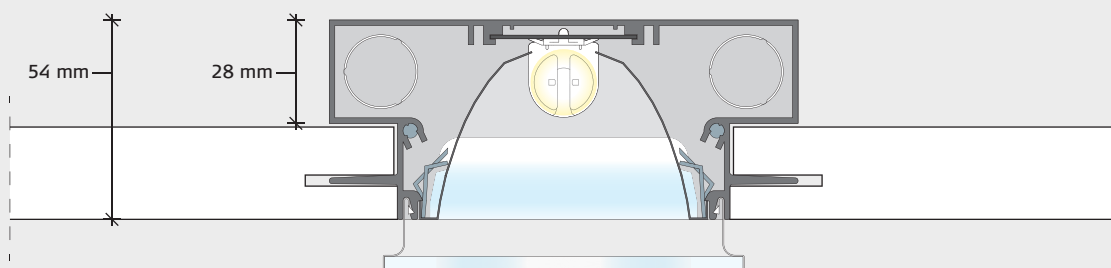
600 eller 1200 mm
Klart eller matt glas

INSTALLATIONSRIITNING FÖR LÄNGSGÅENDE LAMPOR

Enkel kupa



Dubbel kupa



LEVERANSKONTROLL

Kontrollera att följande komponenter ingår i leveransen och att de är felfria och utan skador.
 Kontakta leverantören direkt om det finns synliga defekter eller skador på armaturerna.
 Reklamationer på grund av synliga defekter eller skador godkänns inte om armaturerna har monterats.

KOMPONENTER

Enkel kupa



| | |
|-------------|------------|
| Glas | Klart glas |
| | Matt glas |

Dubbel kupa



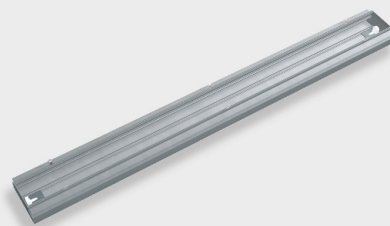
| | |
|-------------|------------|
| Glas | Klart glas |
| | |



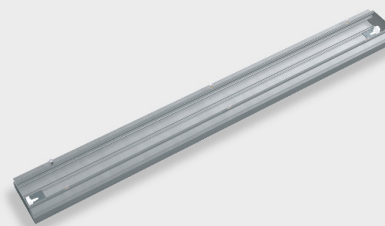
| | |
|------------------|--------------------------------|
| Reflektor | Aluminiumreflektor, vit |
| | Aluminiumreflektor, anodiserad |



| | |
|------------------|---------------------------------|
| Reflektor | Aluminiumreflektor, dubbel kupa |
| | |



| | |
|-------------------|------------------------------------|
| Armaturhus | Extruderad aluminium, 600 × 90 mm |
| | Extruderad aluminium, 1200 × 90 mm |



| | |
|-------------------|------------------------------------|
| Armaturhus | Extruderad aluminium, 600 × 90 mm |
| | Extruderad aluminium, 1200 × 90 mm |



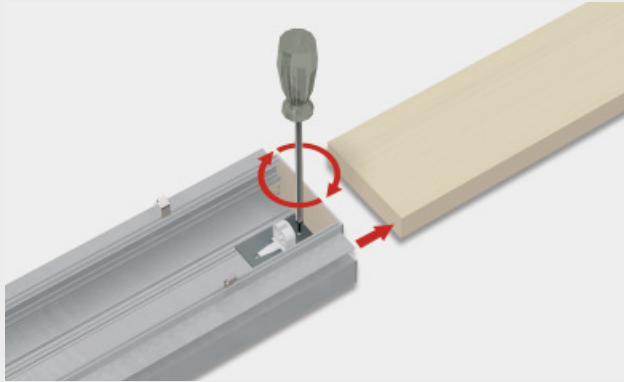
| | |
|---------------|---------------------|
| Lysrör | Kompakt, T5 14/24 W |
| | Kompakt, T5 28/54 W |



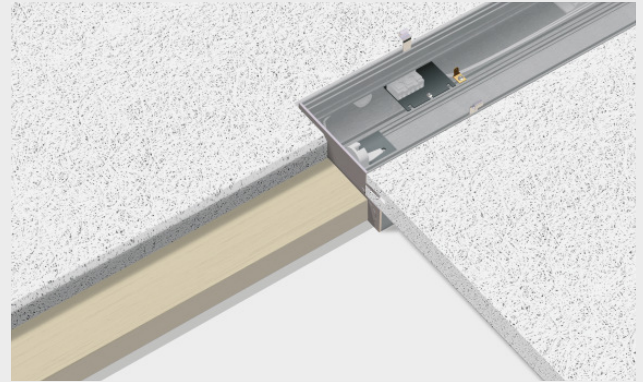
| | |
|---------------|---------------------|
| Lysrör | Kompakt, T5 14/24 W |
| | Kompakt, T5 28/54 W |

MONTERING

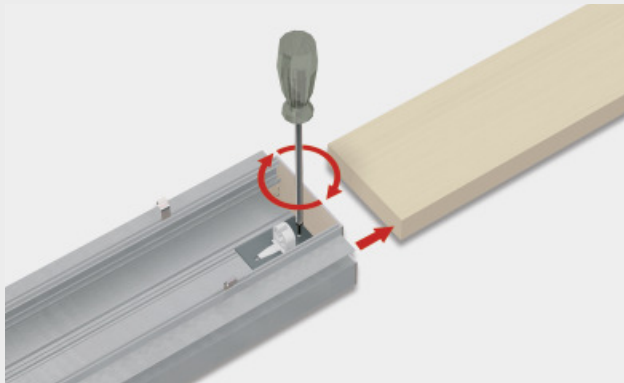
Glespanel (28 x 95 mm) och längsgående lampor



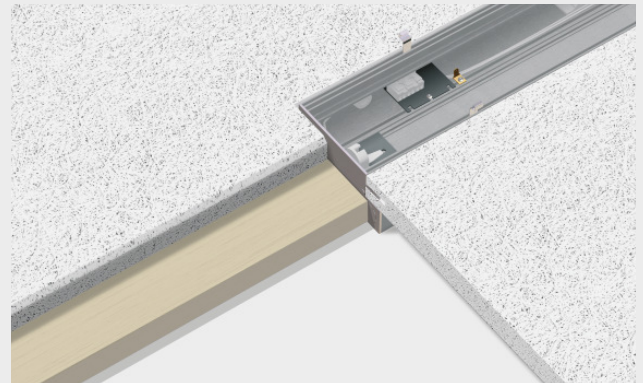
1: Fäst armaturen mot båda ändarna.



2: Trolldtekt-plattorna levereras med öppningar för lamporna. Placera Trolldtekt-plattan på armaturens flikkant.



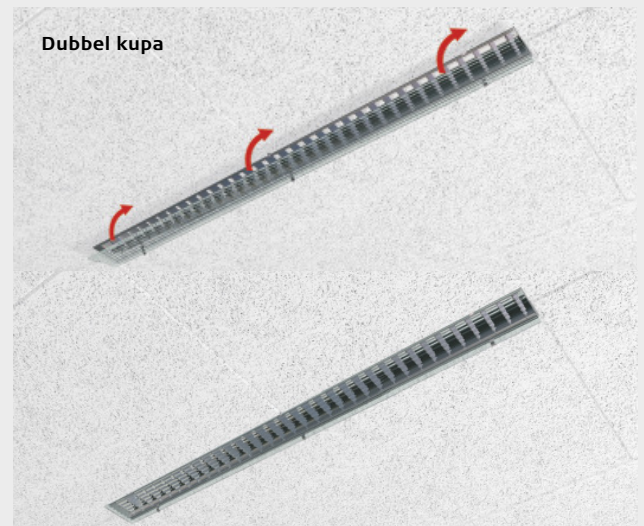
3: Montera reflektorn.
Obs! För utförande med dubbel kupa måste lysröret monteras före kupan.



4: Montera lysröret.



5: Tryck fast glaset i klämmorna.



6: Längsgående lampa installerad i Trolldtekt-tak.

DESIGN

Wave är designat av det danska arkitektföretaget CUBO Arkitekter. Utmärkande för serien är det vågiga glaset som ger ett unikt utseende och optimal ljusspridning som inte bländar.

**MÄRKNING**

CE-märkning: Alla lampor över 50 V måste vara CE-märkta för att få säljas i Danmark och övriga EU-länder. CE-märkningen är tillverkarens sätt att visa att den aktuella produkten uppfyller aktuella säkerhetskrav enligt relevanta CE-direktiv.



F-märkning: Armaturen är utformad för direkt installation på en brännbar bas av normal typ.



Klass 1: Alla lampor i Troldtekts belysningsserie är av klass 1. Det finns inga märkningskrav för klass 1-lampor.

IP23: IP-märkningen indikerar graden av skydd mot inträngning av damm och fukt i lampan.

**UNDERHÅLL**

Rengöring: Glas- och akryldelar, armaturer och reflektorer kan rengöras med en blandning av mildt rengöringsmedel och vatten. Rengöringslösningens temperatur får vara högst 60 °C. Använd en mjuk trasa för att torka av delarna.

– sådana produkter kan orsaka ytskador. Undvik också att borsta eller skrubba delarna hårdhänt.

Obs! Kom ihåg att stänga av strömmen innan du börjar rengöra med vattenlösningar.

Undvik att använda rengöringsmedel som innehåller slipmedel eller lösningsmedel

ÖVRIG INFORMATION

Vi reserverar oss mot fel, utelämnningar eller ändringar i informationen. Den senaste versionen av de här installationsanvisningarna kan laddas ner från www.troldtekt.se, där det även finns monteringsanvisningar för andra produkter från Troldtekt.