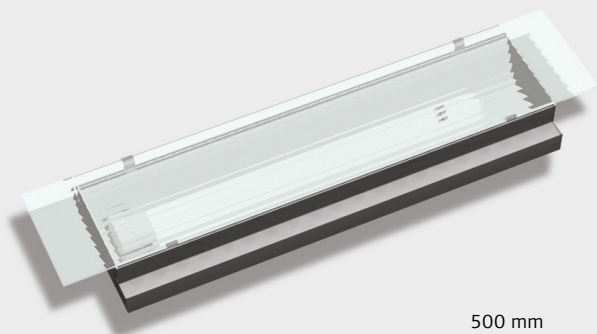


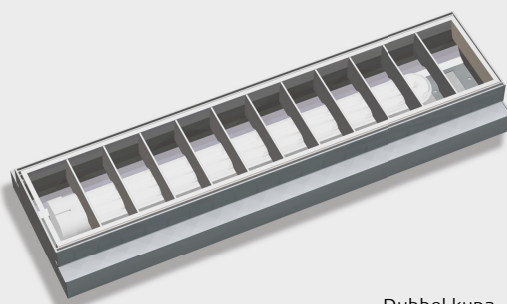
MONTERINGSANVISNING

Troldtekt®-belysning – Wave
Montering av tvärgående lampa i Troldtekt®-akustiktak

TVÄRGÅENDE

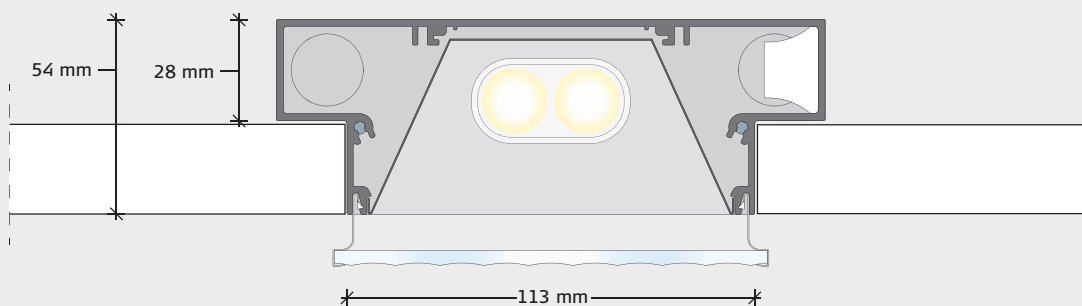
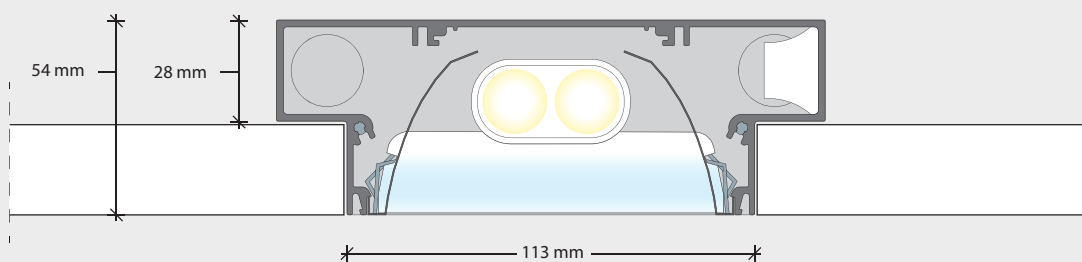


500 mm
Klart eller matt glas



Dubbel kupa
utan glas

INSTALLATIONSRIKTNING FÖR TVÄRGÅENDE LAMPA

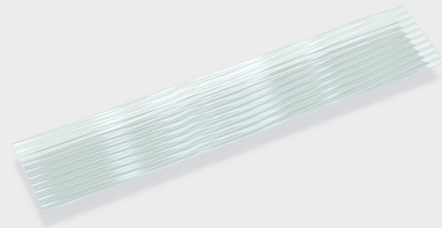


LEVERANSKONTROLL

Kontrollera att följande komponenter ingår i leveransen och att de är felfria och utan skador. Kontakta leverantören direkt om det finns synliga defekter eller skador på armaturerna. Reklamationer på grund av synliga defekter eller skador godkänns inte om armaturerna har monterats.

KOMPONENTER

Glas	Klart glas
	Matt glas



Reflektor	Aluminiumreflektor, vit
	Aluminiumreflektor, anodiserad



Dubbel kupa	Aluminiumreflektor



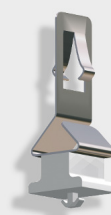
Armaturhus	Extruderad aluminium

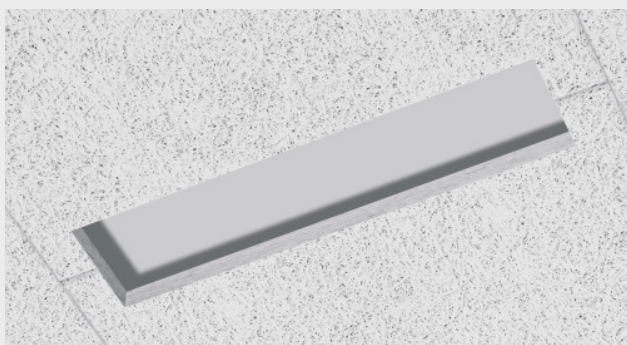


Lysrör	Kompakt, T5 36 W

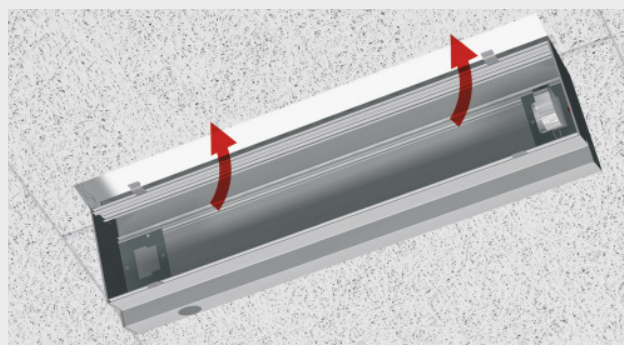


Fästklämma	



MONTERING

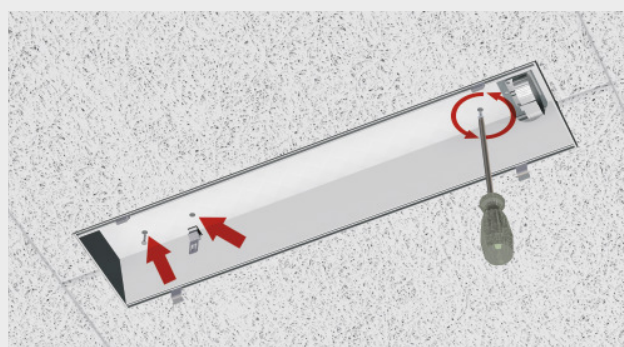
1: Trolldtekt-plattorna levereras med öppningar för 500x113 mm lampor.



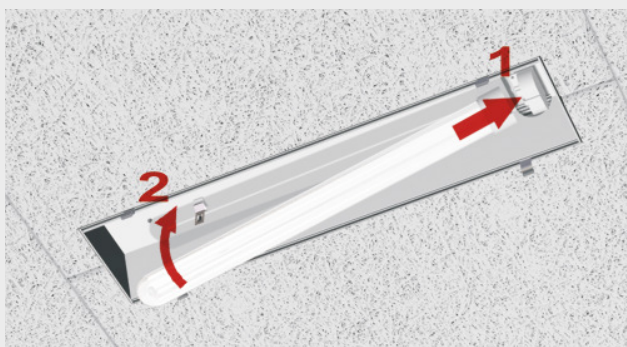
2: Placera armaturen i hålet.



3: Installera elkablarna.



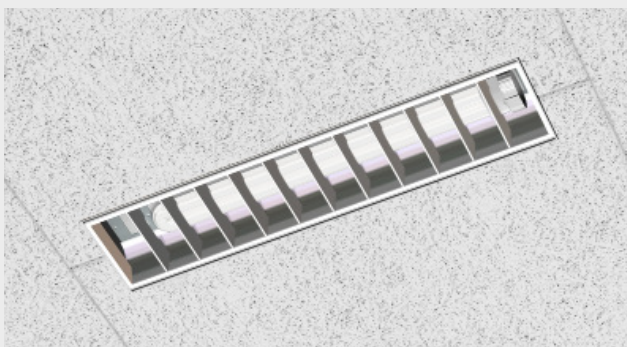
4: Sätt i reflektorn och skruva åt. Tryck fast fästklämmorna.



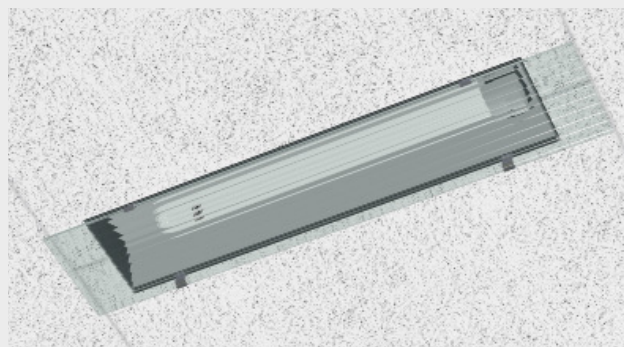
5: Installera T5-lysröret.



6: Tryck fast glaset i klämmorna.



7: Dubbel kupa installerade i Trolldtekt-tak.



8: Lampa installerad i Trolldtekt-tak.

DESIGN

Wave är designat av det danska arkitektföretaget CUBO Arkitekter. Utmärkande för serien är det vågiga glaset som ger ett unikt utseende och optimal ljusspridning som inte bländar.

**MÄRKNING**

CE-märkning: Alla lampor över 50 V måste vara CE-märkta för att få säljas i Danmark och övriga EU-länder. CE-märkningen är tillverkarens sätt att visa att den aktuella produkten uppfyller aktuella säkerhetskrav enligt relevanta CE-direktiv.



F-märkning: Armaturen är utformad för direkt installation på en brännbar bas av normal typ.



Klass 1: Alla lampor i Troldtekts belysningsserie är av klass 1. Det finns inga märkningskrav för klass 1-lampor.

IP23: IP-märkningen indikerar graden av skydd mot inträngning av damm och fukt i lampan.

**UNDERHÅLL**

Rengöring: Glas- och akryldelar, armaturer och reflektorer kan rengöras med en blandning av mildt rengöringsmedel och vatten. Rengöringslösningens temperatur får vara högst 60 °C. Använd en mjuk trasa för att torka av delarna.

– sådana produkter kan orsaka ytskador. Undvik också att borsta eller skrubba delarna hårdhänt.

Obs! Kom ihåg att stänga av strömmen innan du börjar rengöra med vattenlösningar.

Undvik att använda rengöringsmedel som innehåller slipmedel eller lösningsmedel

ÖVRIG INFORMATION

Vi reserverar oss mot fel, utelämnningar eller ändringar i informationen. Den senaste versionen av de här monteringsanvisningarna kan laddas ner från www.troldtekt.se, där det även finns monteringsanvisningar för andra produkter från Troldtekt.