

MONTERINGSANVISNING

Troldtekt® 300 x 300 mm och 400 x 400 mm
åtkomstplatta installerad i C60-profilssystem

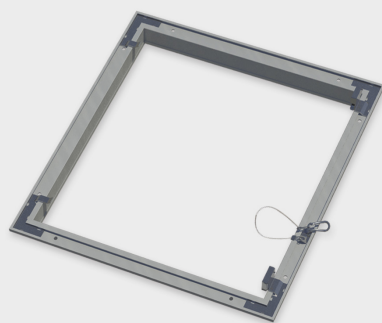
Följ nedanstående anvisningar för att montera Troldtekt®-åtkomstplattor av storleken 300 x 300 mm eller 400 x 400 mm i ett C60-profilssystem.

LEVERANSKONTROLL

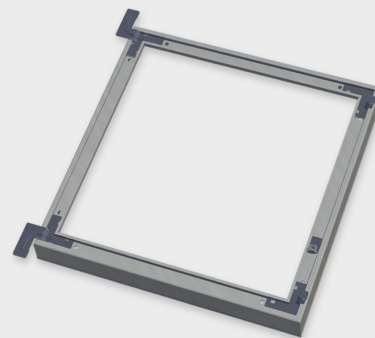
Kontrollera att följande komponenter ingår i leveransen och att de är felfria och utan skador. Kontakta leverantören direkt om det finns synliga defekter eller skador på någon av produkterna. Reklamationer på grund av synliga defekter eller skador godkänns inte

om åtkomstplattan har monterats. Läs även igenom anvisningarna om förvaring och akklimatisering samt skötsel och underhåll av Troldtekts akustikplattor – anvisningarna kan laddas ner från www.troldtekt.se

KOMPONENTER

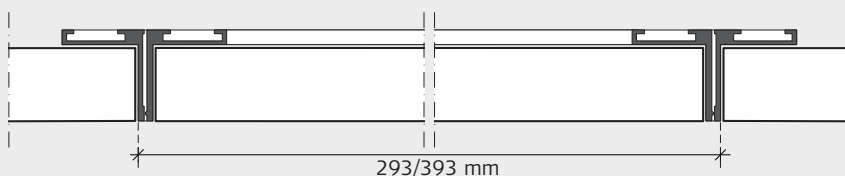


Yttre ram

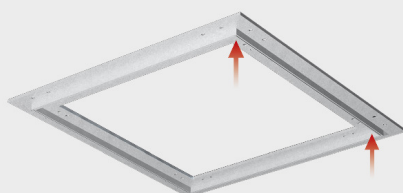


Inre ram

INSTALLATIONSRITNING



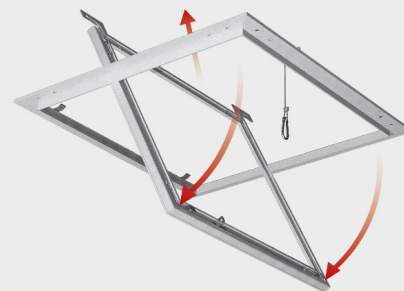
TA ISÄR PLATTAN FÖRE INSTALLATIONEN



1: Ta isär den yttre och inre ramen genom att trycka lätt på den inre ramen från undersidan. Låsmekanismen frigörs.



2: Lossa karbinhaken när ramen har öppnats.



3: Nu kan du ta isär ramarna.

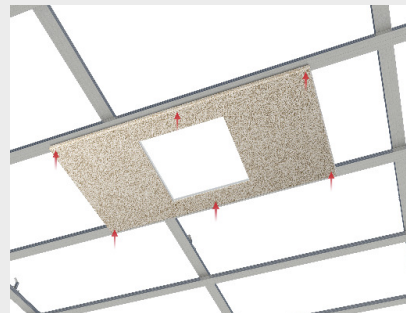
MONTERING AV ÅTKOMSTPLATTA (STORLEK 300 X 300 ELLER 400 X 400 MM)



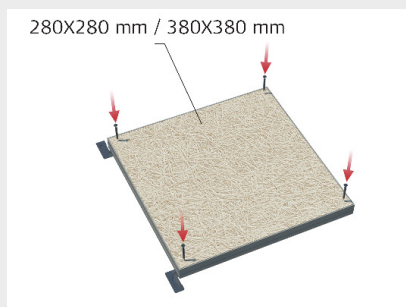
1: Skär ut ett hål för den yttre ramen och applicera monteringslim på baksidan av plattan.



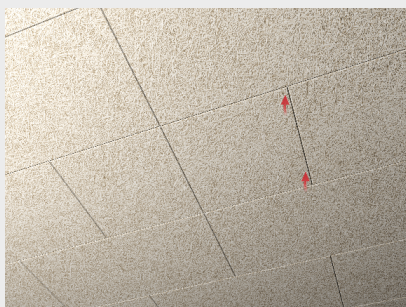
2: Ta isär den yttre ramen och den inre ramen, och tryck fast den yttre ramen i Troldtekt®-akustikplattan.



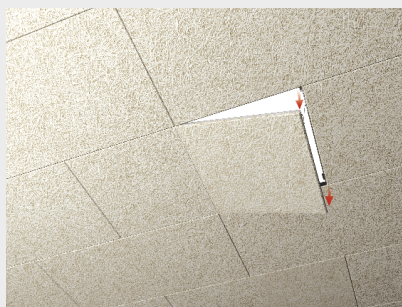
3: Med den yttre ramen installerad, skruva fast akustikplattan i C60-profilsystemet.



4: Skär ut en del av akustikplattan för att installera i den inre ramen. Fäst plattan med fyra självgående skruvar. Åtkomstplattan kan nu placeras.



A: För att öppna åtkomstplattan: tryck lätt på Troldtekt-akustikplattan under trycklåsen.



B: Lossa karbinhaken för att öppna plattan helt.