

MONTERINGSANVISNING

för Trolldtekt® rhombe mini/rhombe hatch mini monterat med skruv

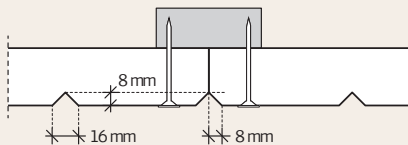
De här anvisningarna gäller montering av Trolldtekt® rhombe mini/rhombe hatch mini med skruv på glespanel eller stålprofilsystem. Om du monterar Trolldtekt® på glespanel bör glespanelen vara minst 22 x 95 mm. Du kan ladda ned monteringsanvisningar för glespanel på www.trolldtekt.se.

MONTERING

Fäst plattorna med Trolldtektskruvar med 25/20 mm avstånd från kanterna – enligt figurerna nedan.

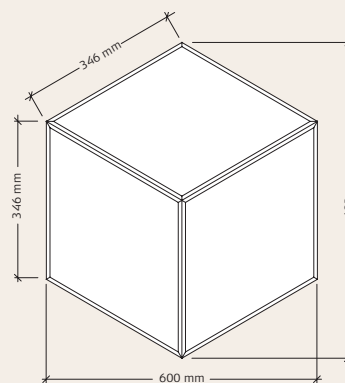
Skruva inte in skruven för långt eftersom skruvens bricka kan orsaka en fördjupning i plattan.

KANTRITNING (OBEROENDE AV INFÄSTNING)

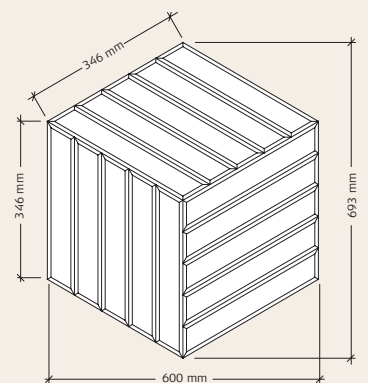


Med 8 mm fas och spår

PLATTMÅTT

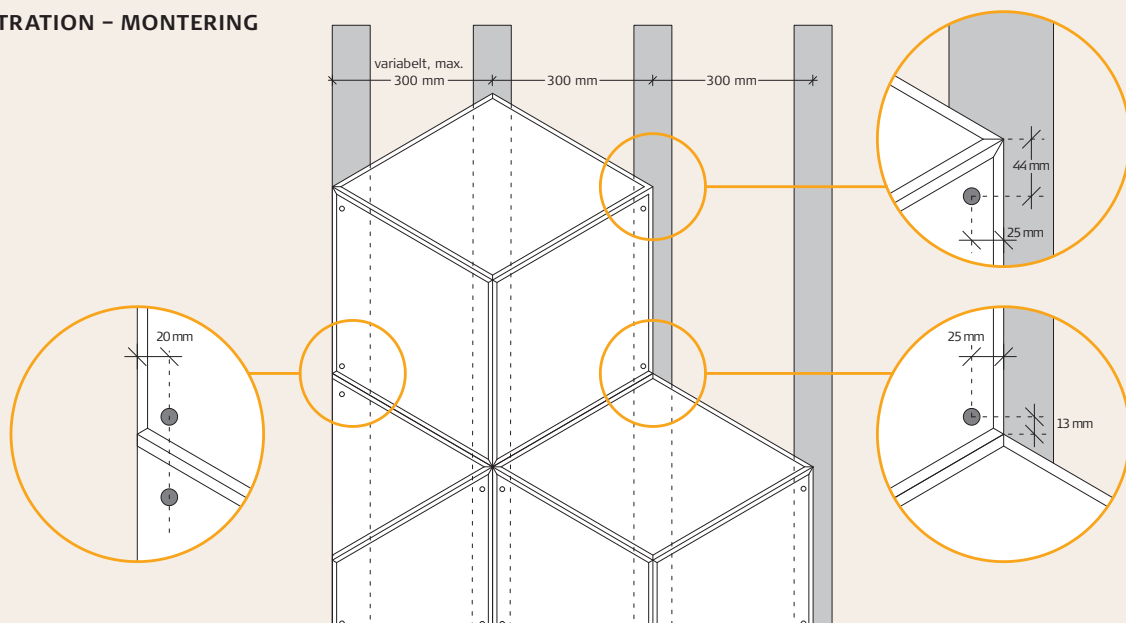


Trolldtekt® rhombe mini



Trolldtekt® rhombe hatch mini

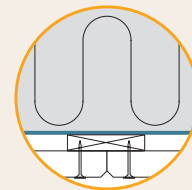
ILLUSTRATION - MONTERING



ÅNGSPÄRR

Om du ska bygga in en ångspärr (fuktspärr) rekommenderar vi att du använder plastfolie. Ångspärren ska placeras bakom glespanelen. Sätt upp ångspärren så att den ligger fast och spänd mot isoleringen.

Vi hänvisar till tillverkarens anvisningar.



TROLDTEKT[®]-SKRUVAR

Plattjocklek (mm)	Plattlängd (mm)	Yta (m ²)	Skruvdimension (mm)	Antal skruvar (per platta)	Max. spännvidd (mm)
35	600	0,31	4,2x45 / 4,2x55 / 4,2x50	4	600

Troldekt-skruv
för trä och stål, PH2

4,2x45 mm / 4,2x55 mm



Troldekt-skruv
för stål, PH2

4,2x50 mm



Detta dokument återspeglar Troldektivs kunskap om certifieringar, standarder och produkter vid tidpunkten för publiceringen.

Inga rättigheter kan härledas från detta dokument.
Vi förbehåller oss rätten till ändringar, tryckfel och skrivfel.

Den senaste versionen hittar du online genom att skanna QR-koden.

JANUARI 2026 SE V01

Troldekt AB
Höjdrodergatan 23
S - 212 39 Malmö
Tel +46 40 60 60 601
info@troldekt.dk
www.troldekt.se

Troldekt A/S
Sletvej 2A
DK - 8310 Tranbjerg J
Tel: +45 8747 8100
info@troldekt.dk
www.troldekt.dk