

# MONTERINGSANVISNING

för Troldtekt® rhombe mini/rhombe hatch mini monterat med skruv

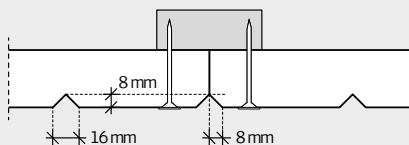
De här anvisningarna gäller montering av Troldtekt® rhombe mini/rhombe hatch mini med skruv på glespanel eller stålprofilsystem. Om du monterar Troldtekt® på glespanel bör glespanelen vara minst 22 x 95 mm. Du kan ladda ned monteringsanvisningar för glespanel på [www.troldtekt.se](http://www.troldtekt.se).

## MONTERING

Fäst plattorna med Troldtektskruvar med 25/20 mm avstånd från kanterna – enligt figurerna nedan.

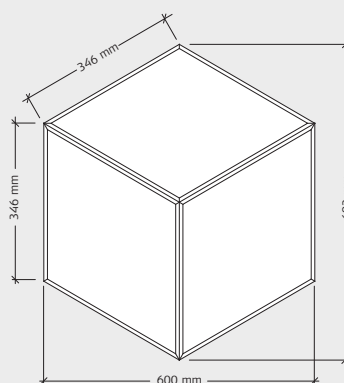
Skruva inte in skruven för långt eftersom skruvens bricka kan orsaka en fördjupning i plattan.

### KANTRITNING (OBEROENDE AV INFÄSTNING)

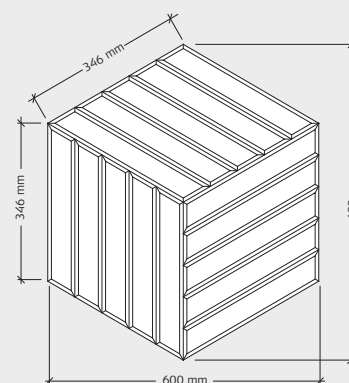


Med 8 mm fas och spår

### PLATTMÅTT

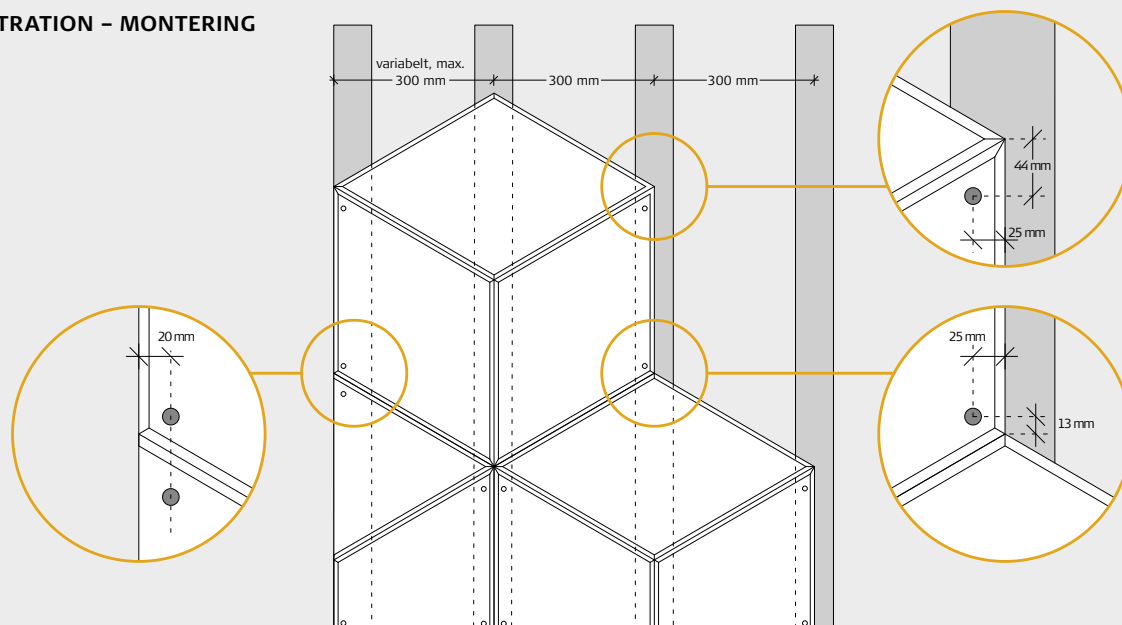


Troldtekt® rhombe mini



Troldtekt® rhombe hatch mini

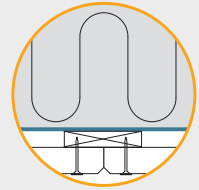
### ILLUSTRATION – MONTERING



## ÅNGSPÄRR

Om du ska bygga in en ångspärr (fuktspärr) rekommenderar vi att du använder plastfolie. Ångspärren ska placeras bakom glespanelen. Sätt upp ångspärren så att den ligger fast och spänd mot isoleringen.

Vi hänvisar till tillverkarens anvisningar.



## TROLDTEKT®-SKRUVAR

Plattjocklek (mm)	Plattlängd (mm)	Yta (m <sup>2</sup> )	Skruvdimension (mm)	Antal skruvar (per platta)	Max. spännvidd (mm)
35	600	0,31	4,2x45 / 4,2x55 / 4,2x50	4	600

Troldtekt-skruv  
för trä och stål, PH2

4,2x45 mm / 4,2x55 mm



Troldtekt-skruv  
för stål, PH2

4,2x50 mm

