

MONTERINGSANVISNING

för Troldekt® Elements 1200 × 2400 mm
monterade på C60-skenor

Denna anvisning gäller för montering av Troldekt® Elements frihängande akustiska öar 1200 × 2400 mm på C60-skenor

MOTTAGNINGSKONTROLL

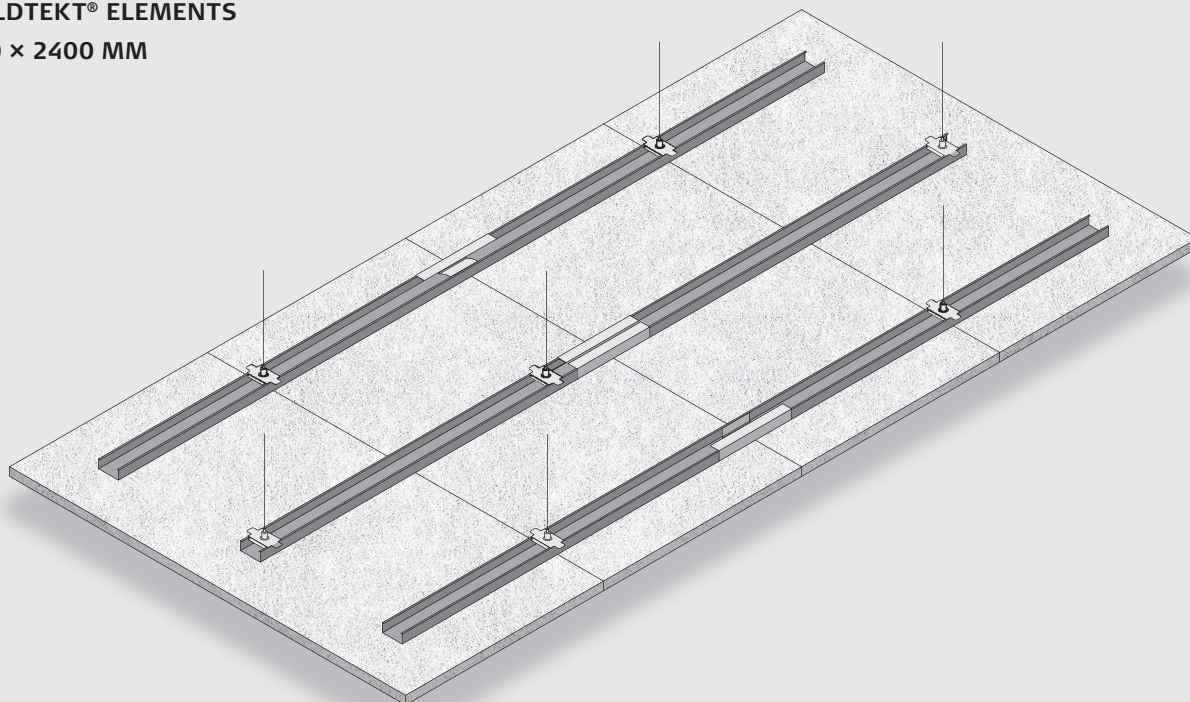
Kontrollera vid mottagningen att de ingående komponenterna (se översikten ovan på sidan 2) är oskadade.

Reklamera omedelbart om det finns synliga fel eller brister, eftersom vi inte kan acceptera reklamation av synliga fel eller brister efter monteringen av Elements frihängande akustiska öar.

Läs även anvisningarna för förvaring och akklimatisering samt för skötsel och underhåll av Troldekt akustik. De kan laddas ner från www.troldekt.se.

ANMÄRKNING! Använd arbetshandskar vid monteringen av skenor och fästen eftersom kanterna kan vara vassa.

TROLDTEKT® ELEMENTS 1200 × 2400 MM

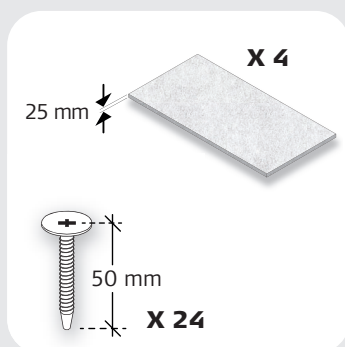


FÖRBRUKNING

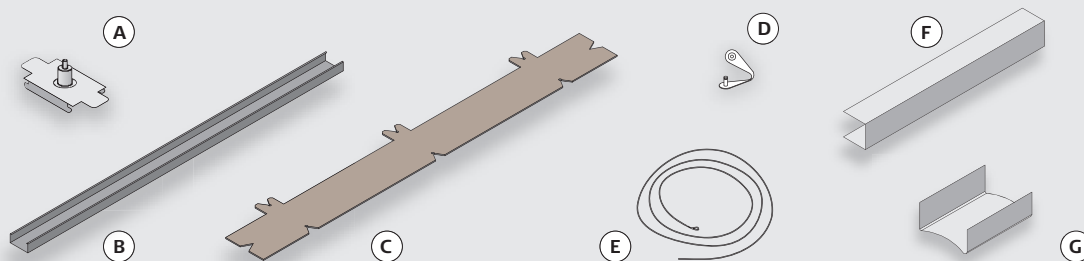
För en Troldekt® Elements frihängande akustisk ö 1200 × 2400 mm behöver du:

4 st. Troldekt® plattor
(25 × 600 × 1200 mm)
Kant K0, K5, v-line 1way och v-line 2way
Max. vikt 12 kg

**24 st. Troldekt®
strukturskruvar för stål**
(4,2 × 50 mm, Ø13)



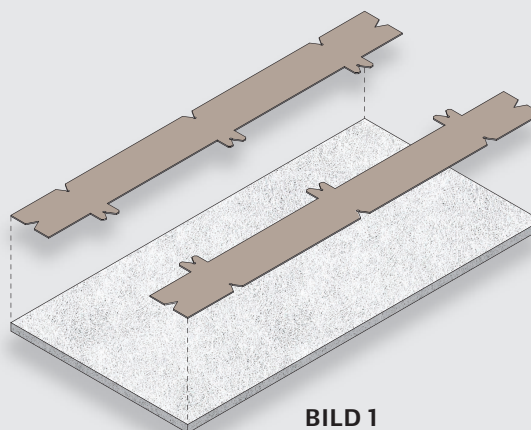
KOMPONENTER, UPPHÄNGNING



| Bild | A | B | C | D | E | F | G |
|---|------------------|------------|---------|-------------------------|-----------|-------------------|---------------|
| Beteckning | Vajerupphängning | C60-skenor | Mallar | Anslutningskläm- mor | Stålvajer | U-kants- kenor | C-skarvbeslag |
| Längd (mm) | - | 1070 | 1200 | - | 1500 | 220 | 80 |
| Förbrukning per Elements frihängande akustisk ö (1200 × 2400 mm) | 7 stycken | 6 stycken | 2 styck | 2 styck | 7 stycken | 4 styck | 2 styck |

ANVÄNDA SKRUVMALLEN

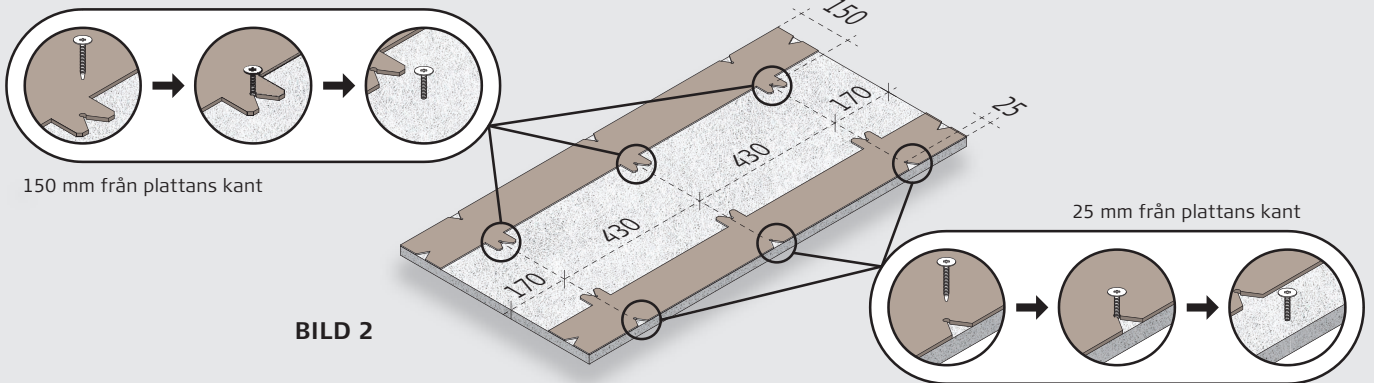
1: Lägg Troldtekt® plattan med den synliga sidan uppåt. Lägg sedan de två medföljande mallarna så att de ligger kant i kant med de längsgående kanterna på Troldtekt® plattorna (bild 1).



SKRUVPOSITION

2: Sätt i sex skruvar i skruvmallens "gripare": På ena sidan tre skruvar 150 mm från plattans kant, på den andra sidan tre skruvar 25 mm från plattans kant (se bild 2). Skruva in skruvarna ungefär halvvägs utan att skruva igenom plattan.

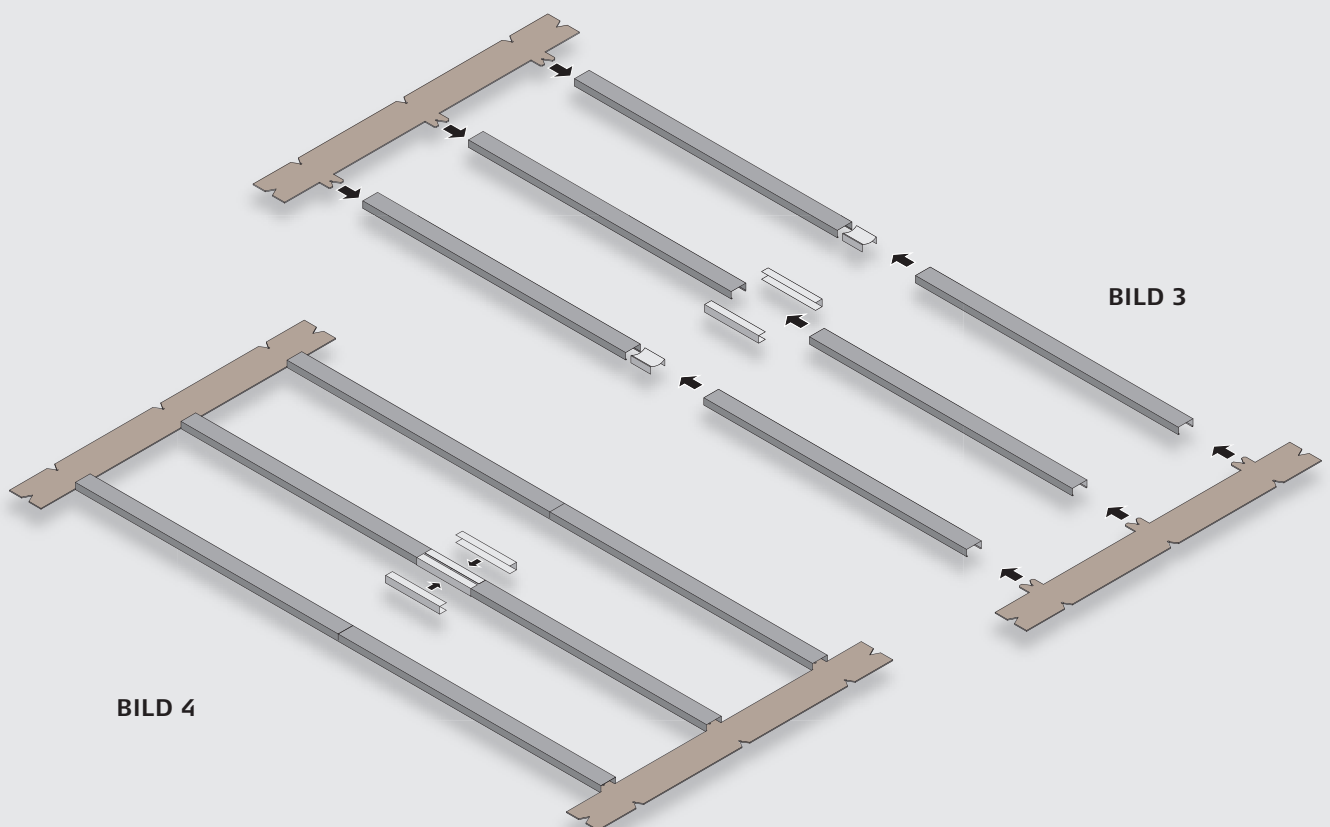
3: När alla sex skruvarna har satts i kan du ta bort mallarna. Upprepa proceduren för alla fyra Troldtekt® plattorna.



MONTERING AV SKENORNA

4: Använd de medföljande C-skarvbeslagen för att ansluta fyra skenor två och två. Skenor måste ligga på ett fast underlag med den stängda sidan uppåt. Använd mallarna för att placera skenor med rätt

avstånd (bild 3). För den mellersta skenan behövs 2 U-kantskenor som kläms fast från sidan runt C-skenorna (bild 4).



MONTERING AV PLATTORNA

5: Placera Troldtekt® plattorna på skenorna så att de ligger exakt i linje med hörnen på de båda mallarna (bild 5). Använd en riktskena eller liknande så att plattorna ligger exakt i linje. Innan skruvarna skruvas i helt ska man se till att avståndet mellan skruvarna uppfyller diagrammet nedan på sidan (bild 6). Därefter skruvas plattorna fast på skenorna. Dra inte åt skruvarna för hårt eftersom de då kan orsaka en fördjupning i plattan. Därefter tas de båda mallarna bort.

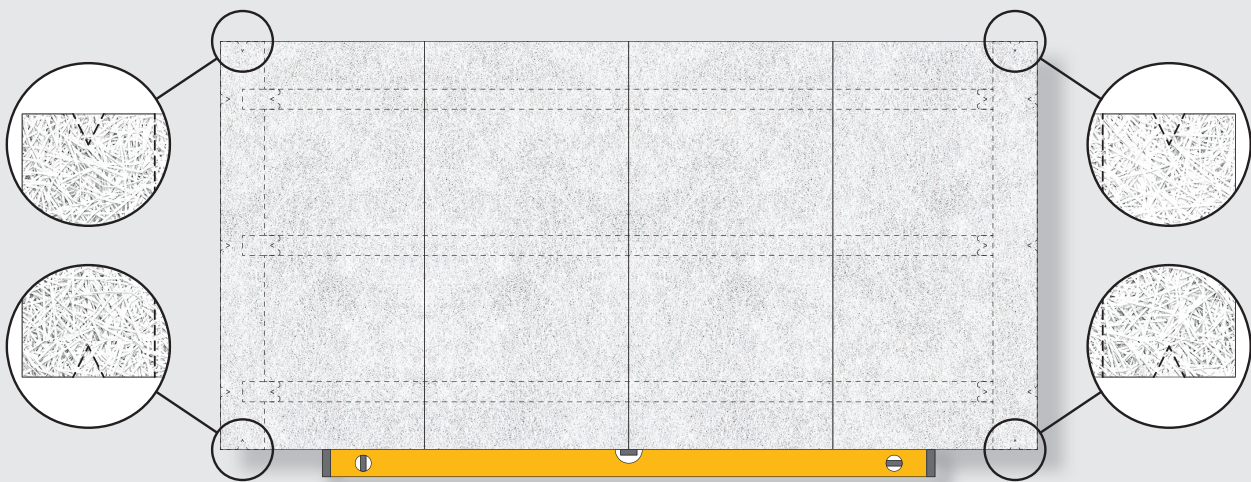


BILD 5

SKRUVAVSTÅND

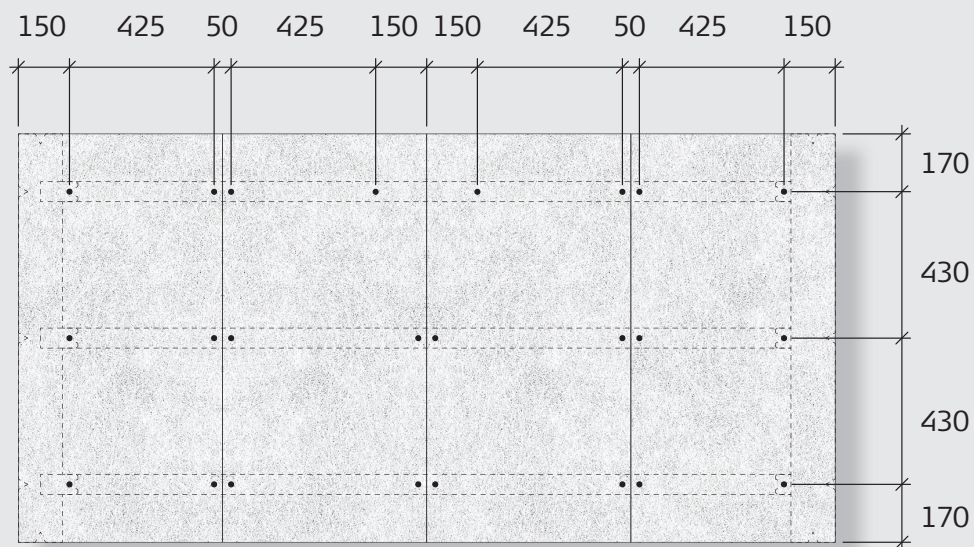


BILD 6

FÖRBEREDELSE FÖR UPPHÄNGNINGEN

6: När alla Troldtekt®-plattor har skruvats fast i C60-skenorna dras de två den frihängande akustiska öns halvor isär. De två U-kantskenorna på C60-mittskenorna tas bort. (Bild 7).

Var försiktig så att du inte skadar plattornas kanter.

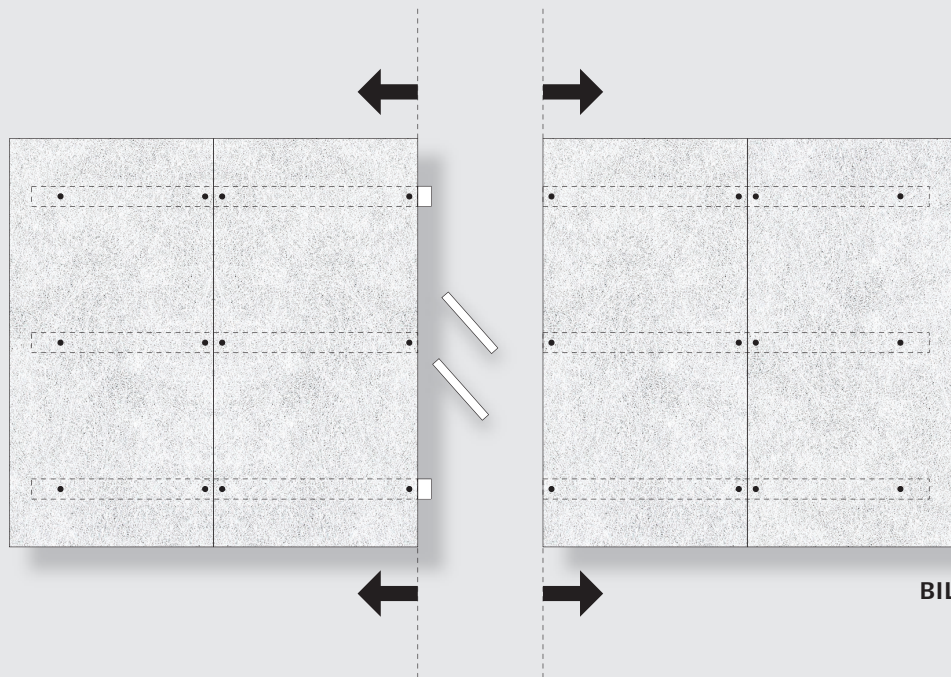


BILD 7

FÖRBEREDELSE FÖR VAJERUPPHÄNGNINGEN

7: När de två halvorna har tagits isär vänds den frihängande akustiska ön så att skenor-
na pekar uppåt (bild 7). Var försiktig så att
du inte skadar plattornas kanter.

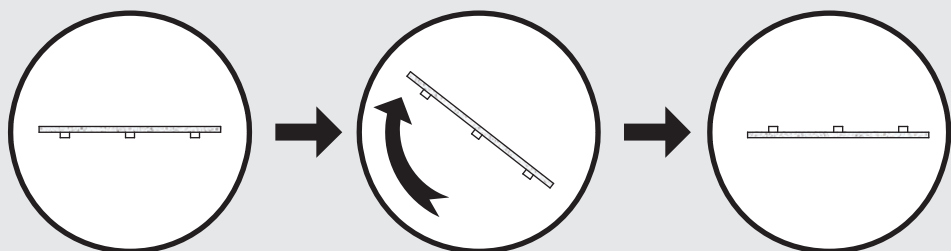


BILD 8

MONTERING AV VAJERUPPHÄNGNINGEN

8: Klicka fast vajerupphängningen i skenorna (bild 9 och 10). För in vajern i varje upphängning genom att föra in vajern samtidigt som du trycker på den övre delen av upphängningen för att öppna den. Vajern fixeras när man släpper (bild 11).

Du kan justera vajerns längd senare genom att trycka på upphängningens ovansida (bild 11 och 20).

Upphängningarna fördelas enligt diagrammet nedan på följande sida (bild 12).

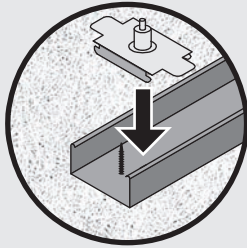


BILD 9

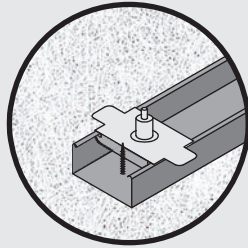


BILD 10

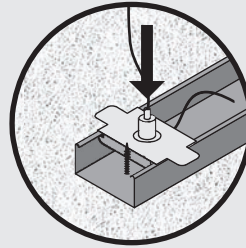


BILD 11

PLACERING AV VAJERUPPHÄNGNINGEN

9: Kontrollera att vajerupphängningarna är korrekt placerade (bild 12).

Skruvarna ser till att upphängningarna inte kan glida ur C60-skenorna vid den fortsatta monteringen (bild 13).

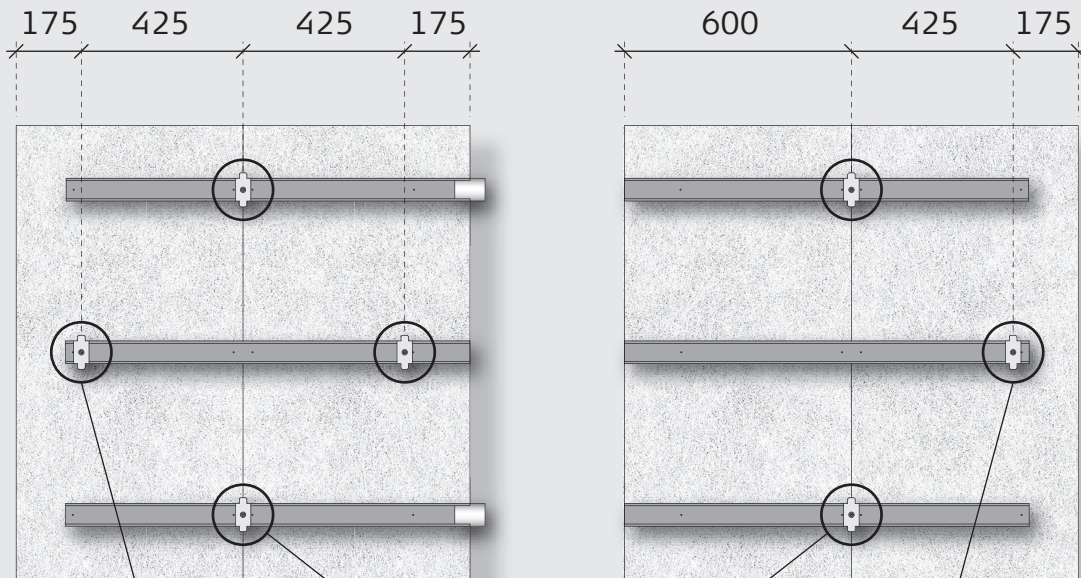
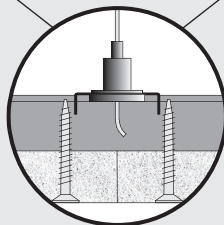
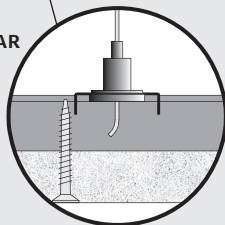


BILD 12

A: DEL AV DEN
FRIHÄNGANDE
AKUSTISKA ÖN MED
FYRA UPPHÄNGNINGAR



B: DEL AV DEN
FRIHÄNGANDE
AKUSTISKA ÖN MED
TRE UPPHÄNGNINGAR

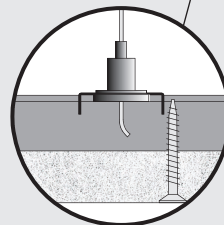


BILD 13

FÖRBEREDELSE AV MALLEN

10: I nästa steg monteras mallarna med de medföljande klämmorna enligt bilden nedan (bild 14).

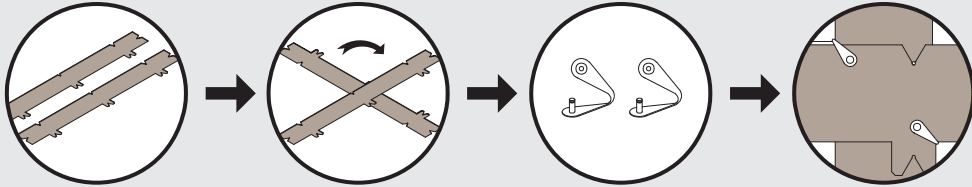


BILD 14

MARKERING

11: Använd mallen för att markera positionen för krokarna för vajrarna på underlaget som ska bära Troldekt® Elements frihängande akustiska ö (bild 15 och 16).

Fäst därefter krokarna noga i underlaget (bild 17).

Markera samtliga fyra punkter innan du flyttar mallen 1 200 mm.

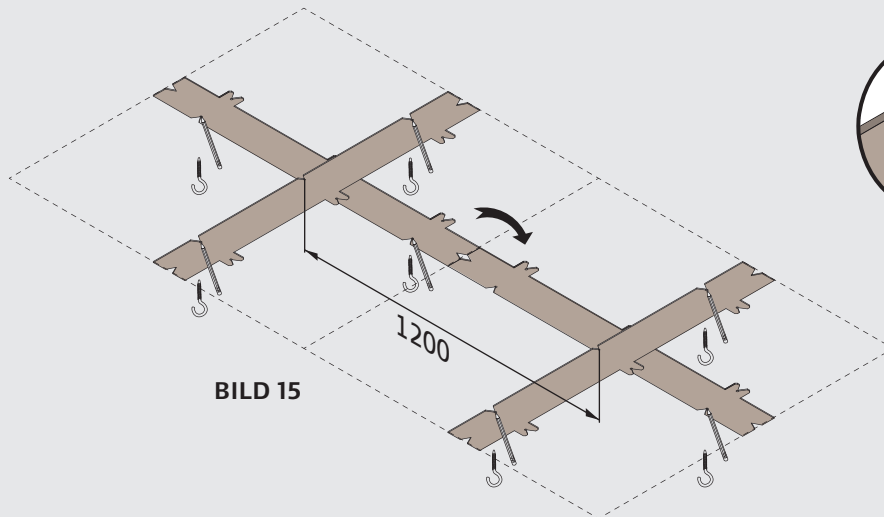


BILD 15

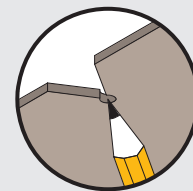


BILD 16



BILD 17

UPPHÄNGNING AV DEN FRIHÄNGANDE AKUSTISKA ÖN (1)

12: Lyft den halvan av den frihängande akustiska ön med fyra monterade upphängningar (del **A** på bild 12) och fäst vajrarna i krokarna i underlaget (bild 18 och 19).

Som tidigare nämnts kan du justera längden på varje vajer (markerad med **x** på ritningarna) genom att trycka på upphängningens ovansida (bild 20 och 21).

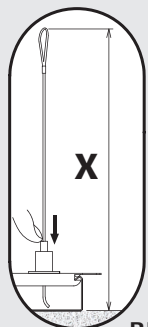


BILD 20

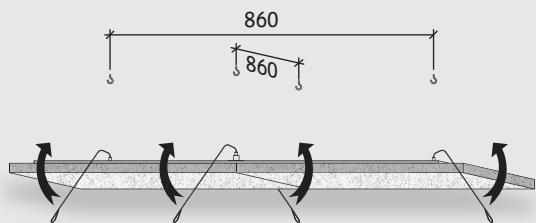


BILD 18

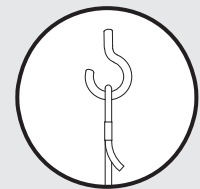


BILD 19

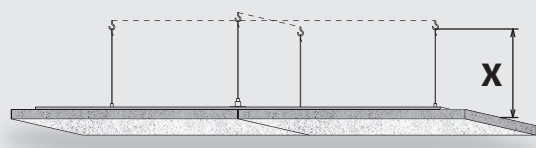


BILD 21

UPPHÄNGNING AV DEN FRIHÄNGANDE AKUSTISKA ÖN (2)

13: Upprepa nu steg **12** med den halvan av den frihängande akustiska önen (del **B** på bild 12) som har tre upphängningar (bild 22). Var försiktig så att du inte skadar plattornas kanter. Justera vid behov vajerns längd genom att trycka på upphängningens ovsida (bild 10 och 20).

Tryck sedan ihop den frihängande akustiska önen så att C-skarvbeslagen griper tag i skenorerna på takets båda halvor (bild 23 och 24).

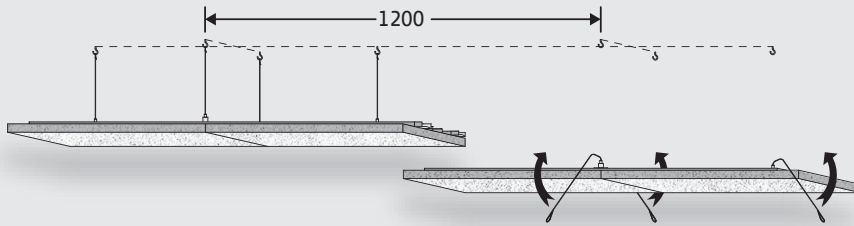


BILD 22

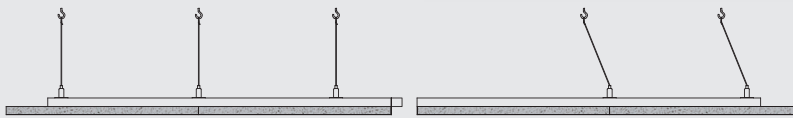


BILD 23

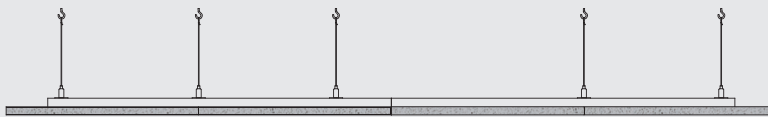


BILD 24

MONTERING, U-KANTSKENOR

14: Kontrollera att vajerupphängningarna är korrekt placerade (bild 25) och att taket hänger stabilt. Tryck nu ihop de fyra U-kantskenorna runt skarvarna på C60-skenorna: En styck på vardera yttre C60-skenorna och två styck på den mittersta C60-skenan.

På de båda yttre U-kantskenorna **båda** flikarna böjas runt C60-skenorna (bild 26). Använd arbetshandskar eftersom kanterna på skenorna kan vara vassa.

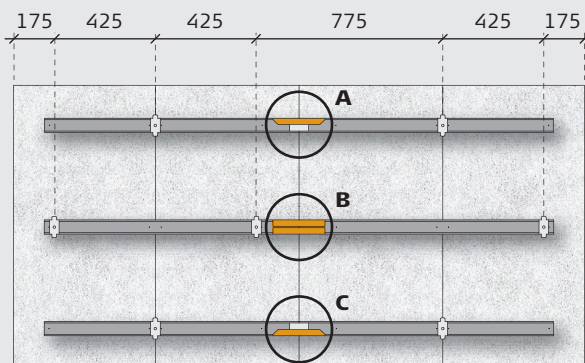


BILD 25

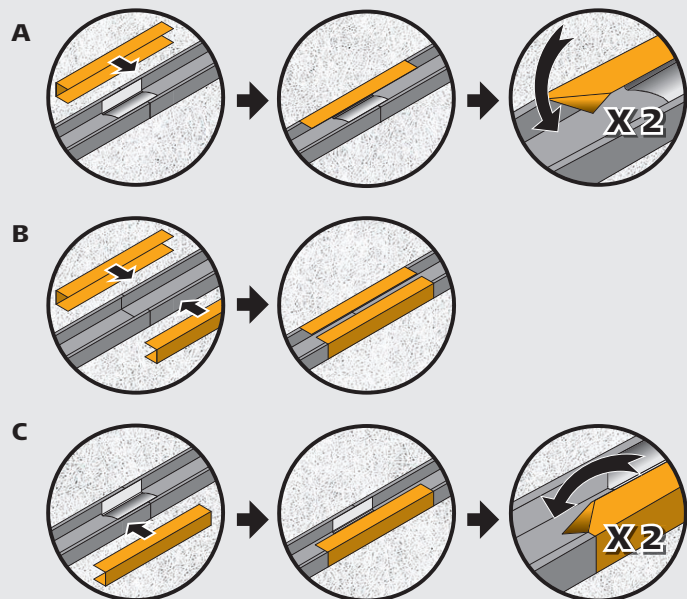


BILD 26



Skanna QR-koden för att se databladet för Acoustic Pads for Troldtekt Elements

Troldtekt AB
Höjrodergatan 23
S-212 39 Malmö
Tel +46 40 60 60 601
info@troldtekt.dk
www.troldtekt.se

Troldtekt A/S
Sletvej 2A
DK-8310 Tranbjerg J
Tel +45 8747 8100
info@troldtekt.dk
www.troldtekt.dk