

MONTERINGSANVISNING

Troldtekt® 600 x 1200 mm åtkomstplatta monterad i ett C60-profilssystem

Följ nedanstående anvisningar för att montera Troldtekt®-åtkomstplattor av storleken 600 x 1200 mm i ett C60-profilssystem.

LEVERANSKONTROLL

Kontrollera att följande komponenter ingår i leveransen och att de är felfria och utan skador. Kontakta leverantören direkt om det finns synliga defekter eller skador på någon av produkterna. Reklamationer på grund av synliga defekter eller skador godkänns inte

om åtkomstplattan har monterats. Läs även igenom anvisningarna om förvaring och acklimatisering samt skötsel och underhåll av Troldtekts akustikplattor – anvisningarna kan laddas ner från www.troldtekt.se

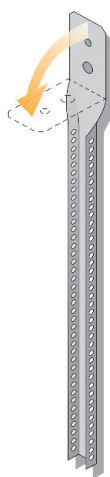
KOMPONENTER



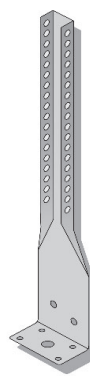
Yttre ram



Inre ram med förinstallerad akustikplatta



A



B

A. Nonius-överdel

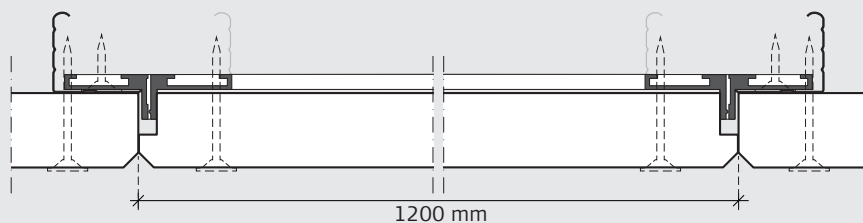
B. Nonius-underdel

C. Nonius-saxpinne, 2 st. per beslag

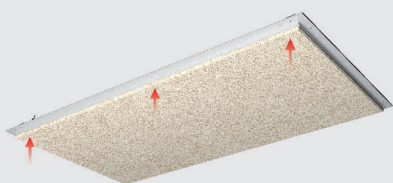


C

INSTALLATIONSRTNING



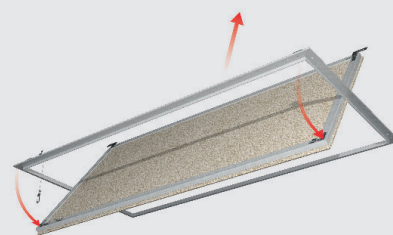
TA ISÄR PLATTAN FÖRE INSTALLATIONEN



1: Ta isär den yttre och inre ramen genom att trycka lätt på den inre ramen från undersidan. Låsmekanismen frigörs.

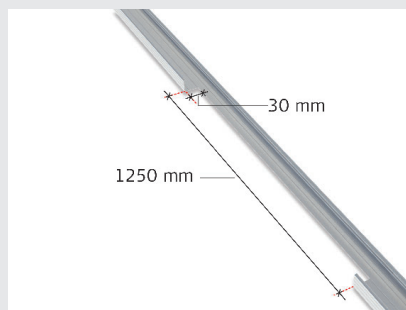


2: Lossa karbinhaken när ramen har öppnats

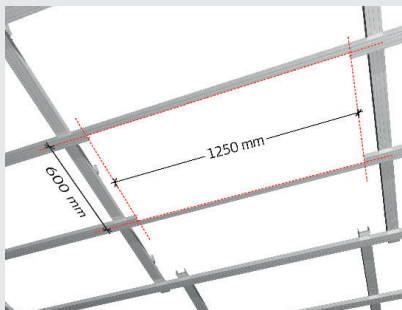


3: Nu kan du ta isär ramarna.

INSTALLATION AV ÅTKOMSTPLATTA (600 X 1200 MM)

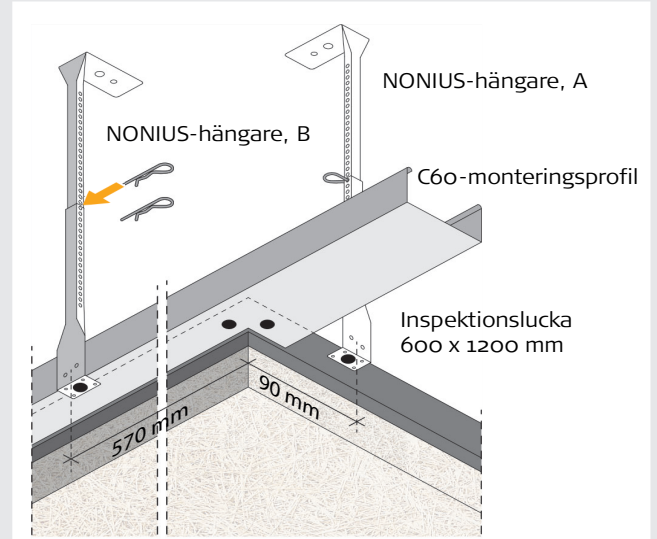
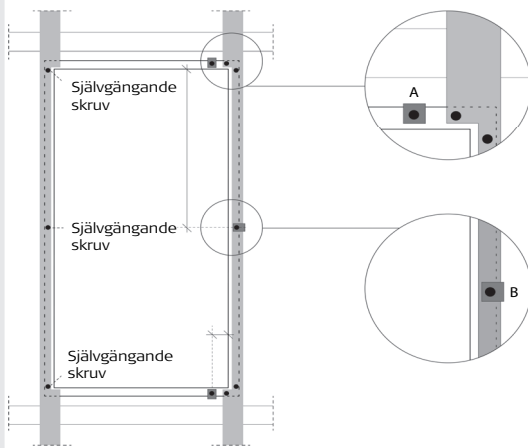


A: Skär bort uttag enligt ovanstående mått i de två C60-profiler som ska bära åtkomstplattan.



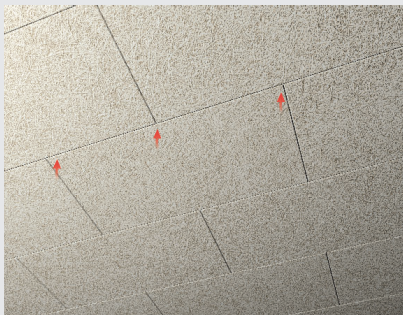
B: Profilsystem förberett för installation av åtkomstplattan (1200 mm).

- A NONIUS-hängare monterad på undersidan av inspektionsslucka (kort sida)
 B NONIUS-hängare monterad på undersida av C6o-monteringsprofil
 • Självgängande skruv



C: Håll den yttre ramen på plats och använd sju självgängande skruvar för att fästa ramen mot profilen. Sätt sedan tillbaka åtkomstplattan i den yttre ramen.

D: Här monteras noniushängare/-upphängning.

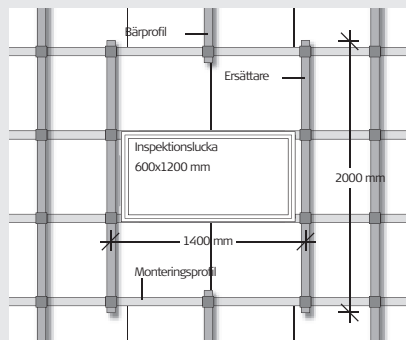


E: För att öppna åtkomstplattan: tryck lätt på Troldtekt-akustikplattan under trycklåsen.

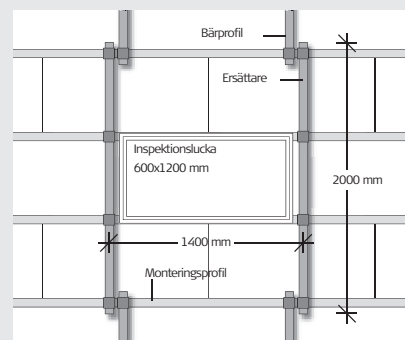


F: Lossa karbinhaken för att öppna plattan helt.

ERSÄTTARE



Med ersättare, avbrott i 1 bärprofil



Med ersättare, avbrott i 2 bärprofiler

MEDFÖLJANDE TILLBEHÖR

Varubeteckning	Nonius-strop, överdel	Nonius-strop, underdel	Nonius-split
Längd (mm)	790	-	-
Åtgång per inspektionslucka	3 stk.	3 stk.	6 stk.