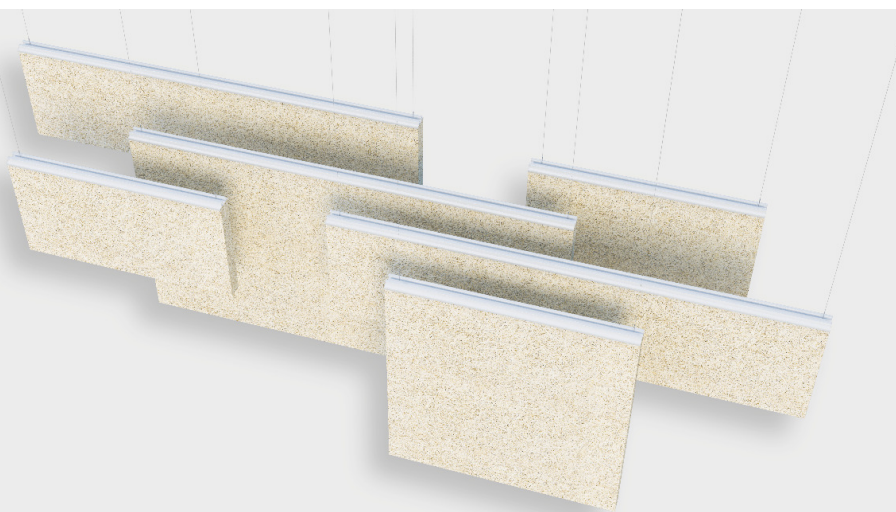


# MONTERINGSANVISNING

för frihängande Troldtekt® bafflar

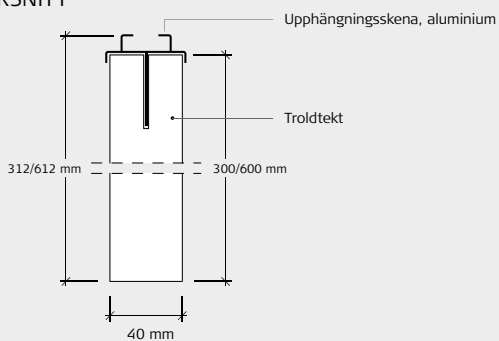
## TROLDTEKT® BAFFLAR



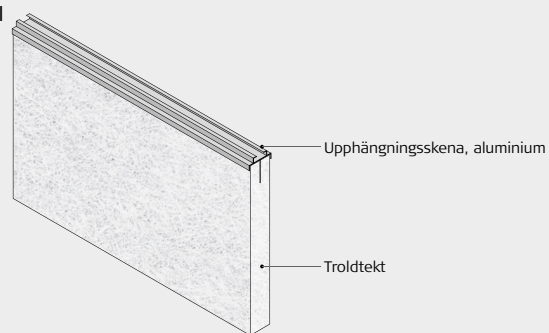
### KONTROLL VID MOTTAGANDET

Kontrollera vid mottagandet att följande komponenter är hela och oskadade. Reklamera genast om det finns synliga fel och brister eftersom vi inte godkänner reklamationer på grund av synliga fel och brister efter det att bafflarna har monterats. Se även anvisningar om lagring och förvaring samt underhåll av Troldtekt-akustik – kan laddas ned från [www.troldtekt.se](http://www.troldtekt.se)

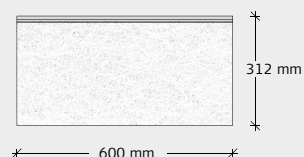
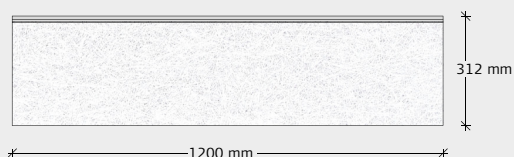
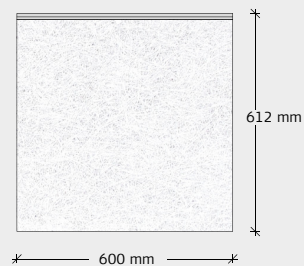
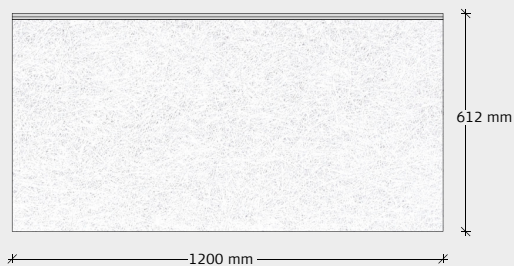
### TVÄRSNITT



### ISOMETRI



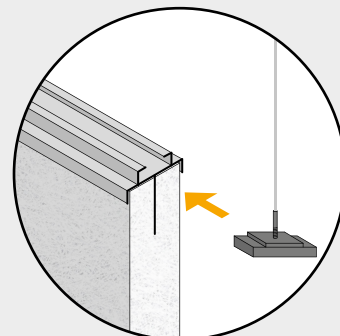
### FORMAT



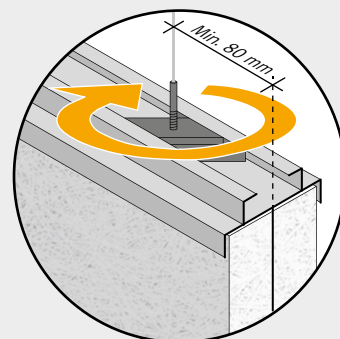
## MONTERING AV TROLDTEKT® BAFFLAR

**1:** Tryck in klämskorna i aluminiumprofilen från båda sidor.

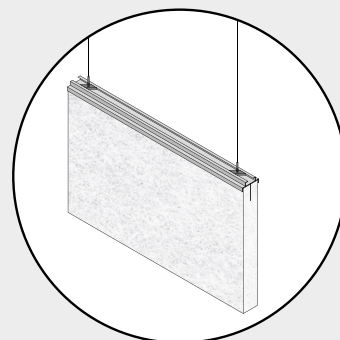
OBS! Vid montering av bafflar på 1 800 mm och större används minst 3 upphängningar.



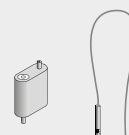
**2:** Fixera vajerupphängningen i aluminiumskenan – minst 80 mm från kanten – genom att vrida på bulten i änden av upphängningen.



**3:** När klämsko och vajer har fästs kan baffeln hängas upp.



## KOMPONENTER



Varubeteckning	Troldtekt® baffel-element	Klämsko	Vajer m/bult
Stl/längd (mm)	300 X 600/1200, 600 X 600/1200 mm	2 st. per baffel	2 st. per baffel