

MONTERINGSANVISNING

för Troldekt® Elements 1200 × 1200 mm
monterade på C60-skenor

Denna anvisning gäller för montering av Troldekt® Elements frihängande akustiska öar 1200 × 1200 mm på C60-skenor

MOTTAGNINGSKONTROLL

Kontrollera vid mottagningen att de ingående komponenterna (se översikten ovan på sidan 2) är oskadade. Reklamera omedelbart om det finns synliga fel eller brister, eftersom vi inte kan acceptera reklamation av synliga fel eller brister efter monteringen av Elements frihängande akustiska öar.

Läs även anvisningarna för förvaring och aklimatisering samt för skötsel och underhåll av Troldekt akustik. De kan laddas ner från www.troldekt.se.

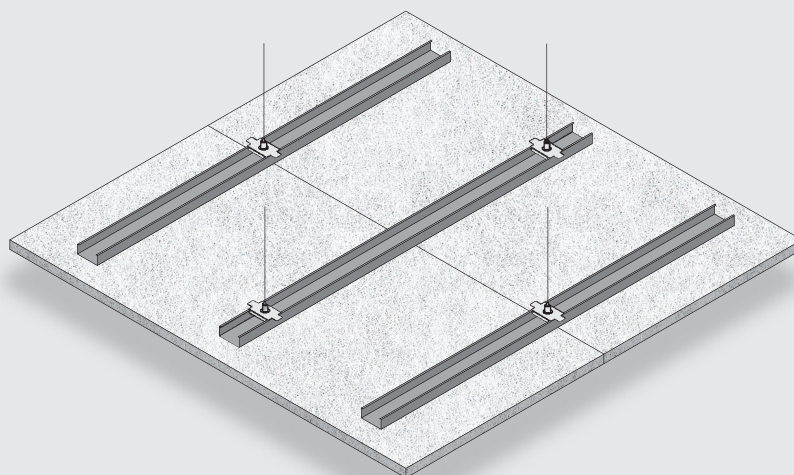
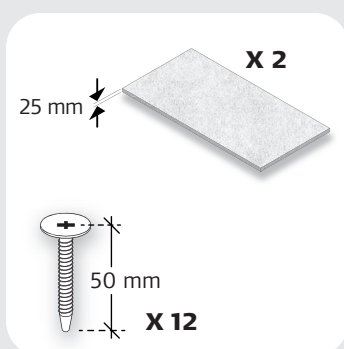
ANMÄRKNING! Använd arbetshandskar vid monteringen av skenor och fästen eftersom kanterna kan vara vassa.

TROLDTEKT® ELEMENTS 1200 × 1200 MM

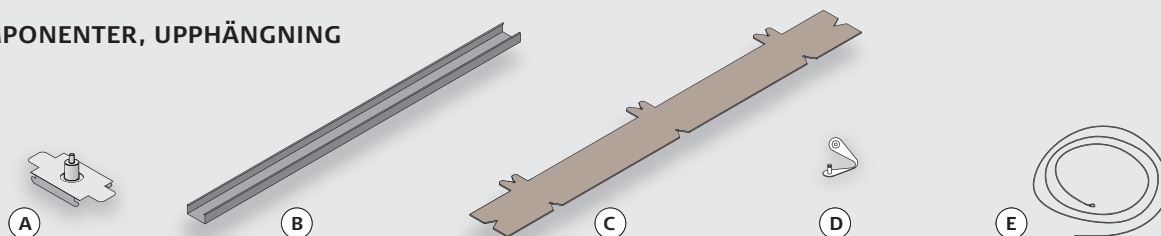
För en Troldekt® Elements frihängande akustisk ö 1200 × 1200 mm behöver du:

2 st. Troldekt® plattor
(25 × 600 × 1200 mm)
Kant K0, K5, v-line 1way och v-line 2way
Max. vikt 12 kg

**12 st. Troldekt®
strukturskruvar för stål**
(4,2 × 50 mm, Ø13)



KOMPONENTER, UPPHÄNGNING



| Bild | A | B | C | D | E |
|--|------------------|------------|---------|--------------------|-----------|
| Beteckning | Vajerupphängning | C60-skenor | Mallar | Anslutningsklämmor | Stålvajer |
| Längd (mm) | - | 1070 | 1200 | - | 1500 |
| Förbrukning per Elements frihängande akustisk ö (1200 × 2400 mm) | 4 styck | 3 styck | 2 styck | 2 styck | 4 styck |

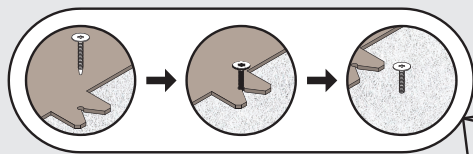
ANVÄNDA SKRUVMALLEN

1: Lägg Troldtekt® plattan med den synliga sidan uppåt. Lägg sedan de två medföljande mallarna så att de ligger kant i kant med de längsgående kanterna på Troldtekt® plattorna (bild 1).

2: Sätt i sex skruvar i skruvmallens "gripare": På ena sidan tre skruvar 150 mm från plattans kant, på andra sidan tre skruvar

25 mm från plattans kant (se bild2). Skruva in skruvarna ungefär halvvägs utan att skruva igenom plattan.

3: När alla sex skruvarna har satts i kan du ta bort mallarna. Upprepa proceduren för nästa Troldtekt® platta.



150 mm från plattans kant

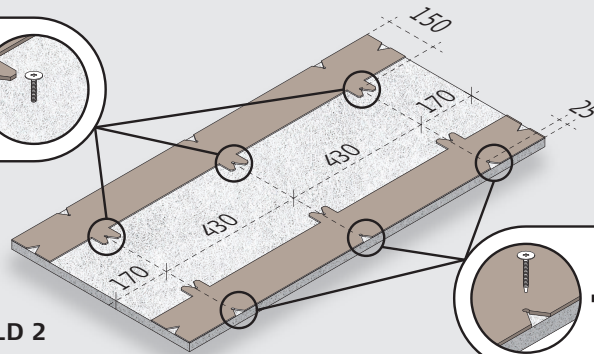
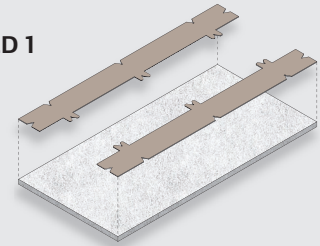
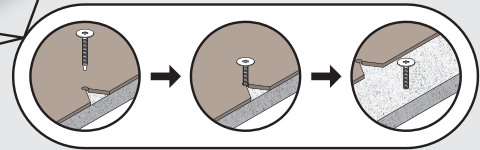


BILD 2

BILD 1



25 mm från plattans kant



PLACERING AV SKENORNA

4: Lägg skenorna med den stängda sidan uppåt på ett fast underlag. Använd mallarna för att placera skenorna med rätt avstånd (bild 3 och 4).

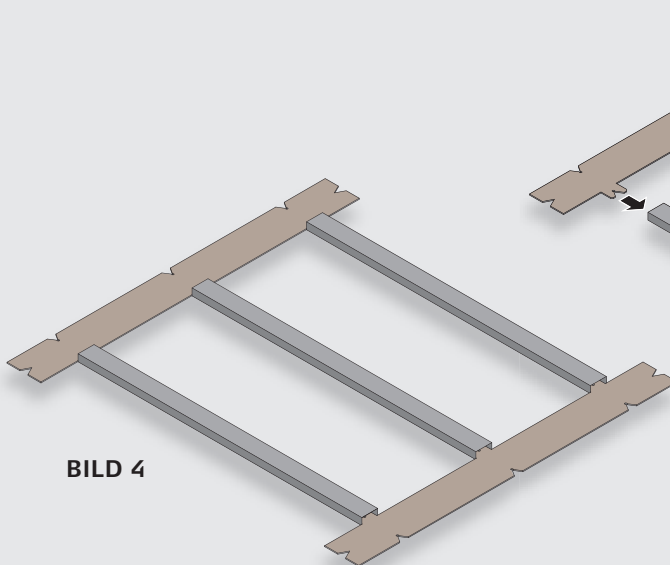


BILD 4

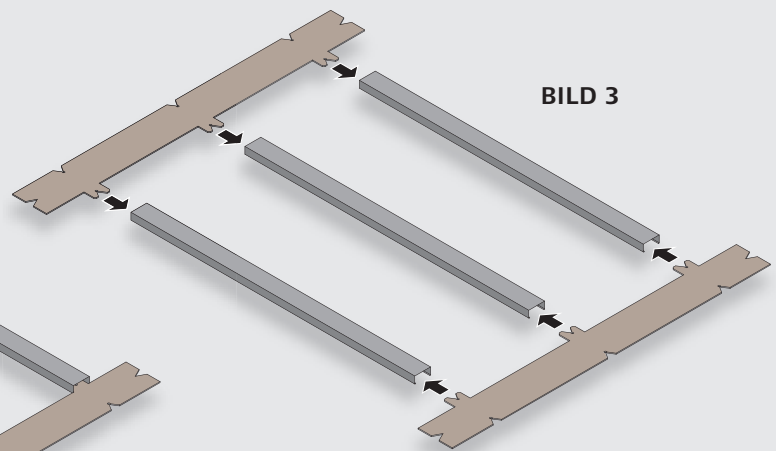


BILD 3

MONTERING AV PLATTORNA

5: Placera Troldtekt® plattorna på skenorna så att de ligger exakt i linje med skåran på var och en av de två mallarna (bild 5). Innan skruvarna skruvas i helt ska man se till att avståndet mellan skruvarna uppfyller följande diagram (bild 6). Därefter skruvas plattorna fast på skenorna. Dra inte åt

skruvarna för hårt eftersom de då kan orsaka en fördjupning i plattan. Därefter tas de båda mallarna bort.

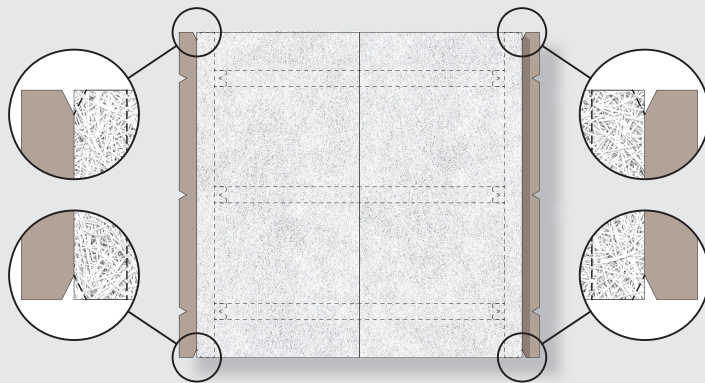


BILD 5

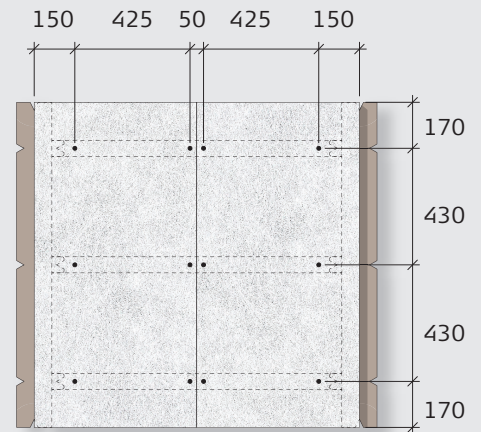


BILD 6

FÖRBEREDELSE FÖR VAJERUPPHÄNGNINGEN

7: När de två halvorna har tagits isär vänds den frihängande akustiska ön så att skenorna pekar uppåt (bild 7). Var försiktig så att plattans kanter inte skadas.

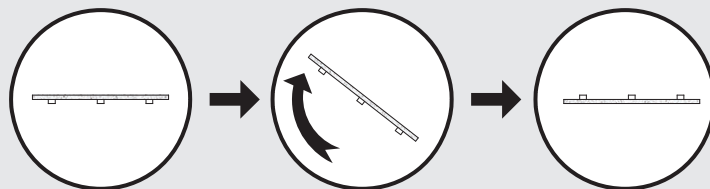


BILD 7

MONTERING AV VAJERUPPHÄNGNINGEN

8: Klicka fast vajerupphängningen i skenorna (bild 9 och 10). För in vajern i varje upphängning genom att föra in vajern samtidigt som du trycker på den övre delen av upphängningen för att öppna den. Vajern fixeras när man släpper (bild 11).

Du kan justera vajerns längd senare genom att trycka på upphängningens ovansida (bild 11 och 20).

Upphängningarna fördelas enligt diagrammet nedan på följande sida (bild 13).

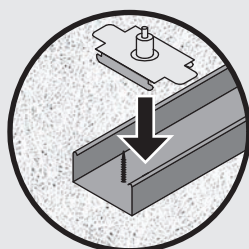


BILD 9

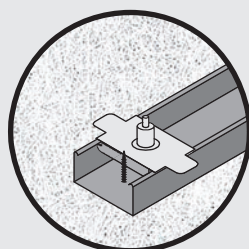


BILD 10

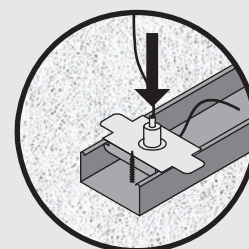
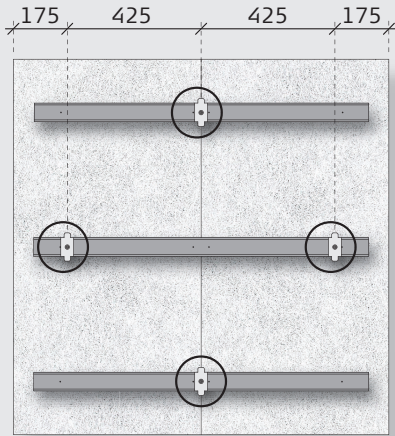


BILD 11

PLACERING AV VAJERUPPHÄNGNINGEN

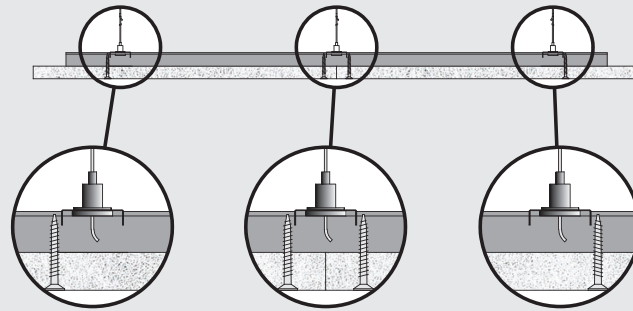


9: Kontrollera att vajerupphängningarna är korrekt placerade (bild 12).

BILD 12

Skruvarna ser till att upphängningarna inte kan glida ur C60-skenorna vid den fortsatta monteringen (bild 13).

BILD 13



FÖRBEREDELSE AV MALLEN

10: I nästa steg monteras mallarna med de medföljande klämmorna enligt bilden nedan (bild 14).

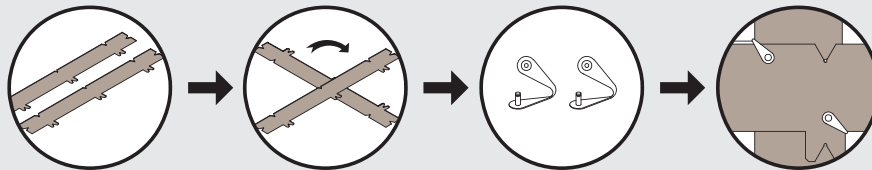


BILD 14

MARKERING OCH UPPHÄNGNING

11: Använd mallen för att markera positionen för krokarna för vajrarna på underlaget som ska bära Troldtekt® Elements frihängande akustiska ö (bild 15 och 16). Fäst därefter krokarna noga i underlaget (bild 17). Lyft nu upp den frihängande akustiska ö:n och fäst vajrarna i krokarna i underlaget (bild 18 och 19). Som tidigare nämnts kan du justera längden på

varje vajer (markerad med **x** på ritningarna) genom att trycka på upphängningens ovansida (bild 20 och 21).

Som tidigare nämnts kan du justera längden på varje vajer (markerad med **x** på ritningarna) genom att trycka på upphängningens ovansida (bild 20 och 21).

BILD 15

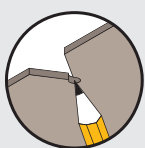
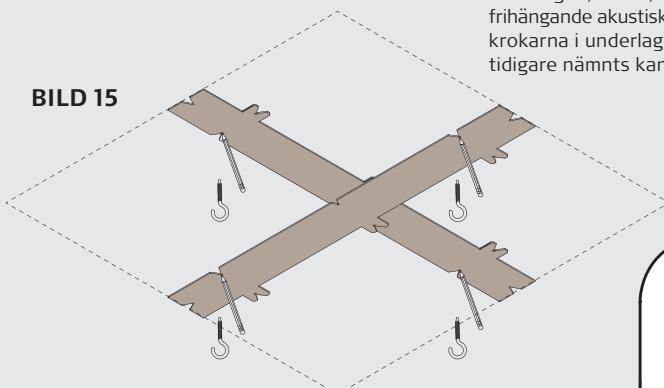


BILD 16



BILD 17

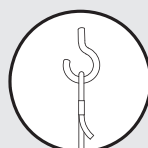


BILD 18

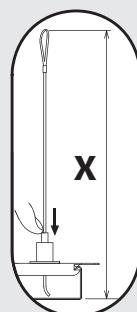


BILD 20

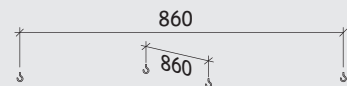


BILD 19

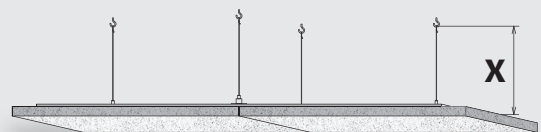
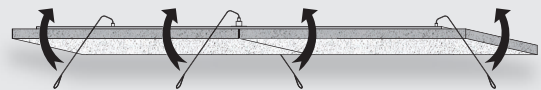


BILD 21



Skanna QR-koden för att se databladet för Acoustic Pads for Troldtekt Elements

Troldtekt AB
Höjdrodergatan 23
S-212 39 Malmö
Tel +46 40 60 60 601
info@troldtekt.dk
www.troldtekt.se

Troldtekt A/S
Sletvej 2A
DK-8310 Tranbjerg J
Tel +45 8747 8100
info@troldtekt.dk
www.troldtekt.dk