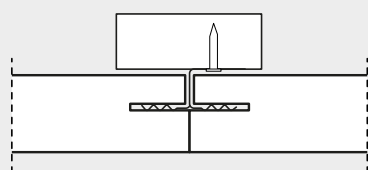


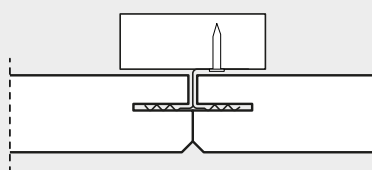
## för Troldtekt® akustikplattor, monterade med dolda KN-beslag på vägg

De här anvisningarna gäller väggmontering av Troldtekt® akustik, med dolda KN-beslag på glespanel. Om du monterar Troldtekt® på glespanel bör glespanelen vara minst 22 x 95 mm. Du kan ladda ned monteringsanvisningar för glespanel på [www.troldtekt.se](http://www.troldtekt.se).

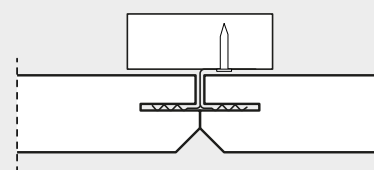
### KANTRITNINGAR (OBEROENDE AV INFÄSTNING)



K0-N: Rak kant



K5-N: med 5 mm fas



K11-N: med 11 mm fas

### MONTERING (LÄS HELA ANVISNINGEN INNAN DU BÖRJAR)

**1:** Börja med att montera den nedersta raden av Troldtekt-plattor på väggen, genom att använda KN-beslag för översta/nedersta raden samt vanliga KN-beslag (se illustration på sidan 2). Det är viktigt att plattorna ligger tätt an mot varandra vid monteringen, och bäst resultat får du genom att montera plattorna i förband. Skruva fast den första raden KN-beslag i glespanelen/C60-profilen i lokalens mittlinje. Använd 2 skruvar per beslag. För

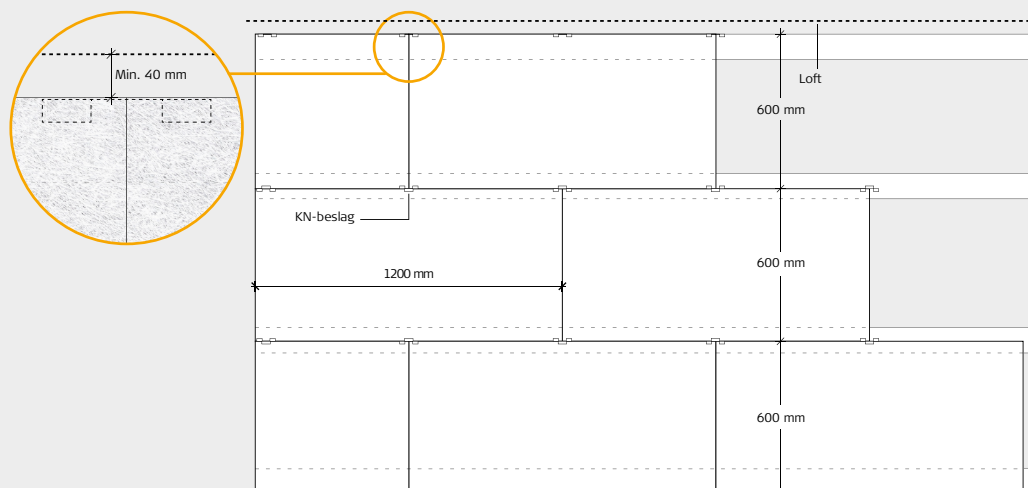
glespanel används 2 skruvar (3,5 x 25 mm) per beslag. För C60-profiler används 2 självgängande skruvar (4 x 13 mm) per beslag (medföljer ej).

**2:** Montera sedan övriga plattor uppåt på väggen. Placera det första beslaget mot kortväggen och montera nästa beslag i plattfogen. Se illustrationen nedan. För sedan in plattornas not över beslagen och montera nästa rad beslag allt ef-

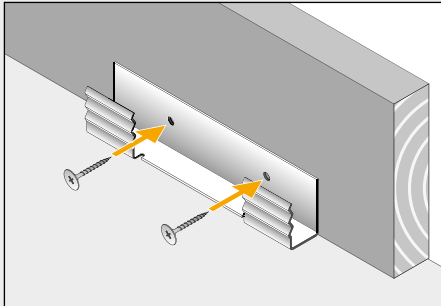
tersom du sätter upp plattorna. Fortsätt montera, till och med den näst sista plattoraden

**3:** Montera sedan den översta plattoraden genom att använda KN-hängaren samt KN-beslag för översta/nedersta raden, så som framgår av illustrationen på sida 2.

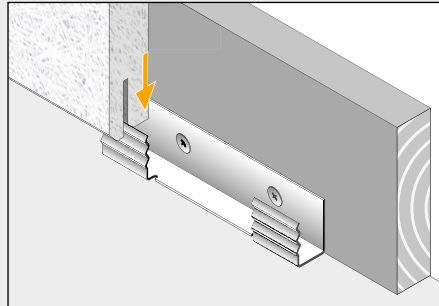
### ILLUSTRATION – MONTERING



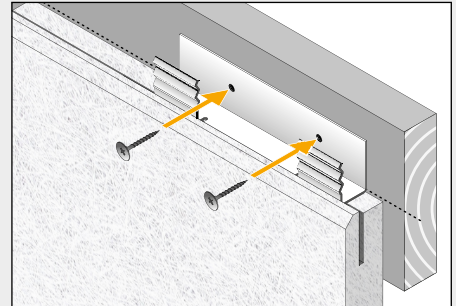
## MONTERING MED KN-BESLAG



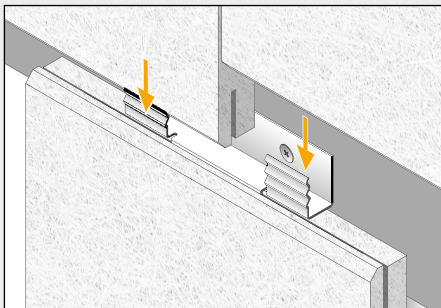
**1:** Montera KN-beslag för översta/nedersta raden, med flänsarna vända uppåt.



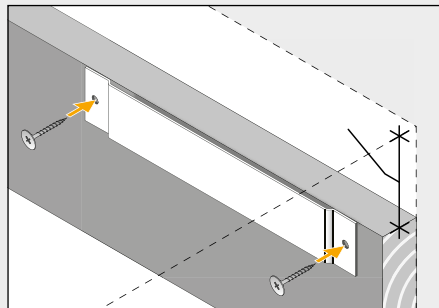
**2:** Montera plattorna över beslagen längst ner på väggen.



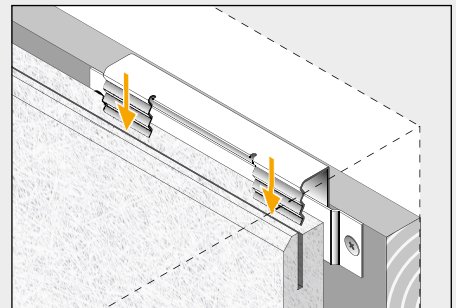
**3:** Det vanliga KN-beslaget läggs i plattans övre spår. Sedan skruvar du fast beslaget.



**4:** Nästa platttrad monteras på beslaget. Placera ett KN-beslag vid varje plattfog.



**5:** Högst upp på väggen placerar du de KN-hängare där KN-beslagen fästs. Avståndet mellan taket och KN-hängarens översta kant ska vara minst 40 mm.

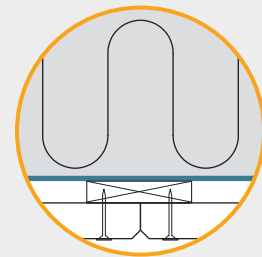


**6:** KN-beslag för översta/nedersta raden trycks på plats i plattans spår/KN-hängaren. Plattan sitter fast.

## ÅNGSPÄRR

Om du ska bygga in en ångspärr (fuktspärr) rekommenderar vi att du använder plastfolie. Ångspärren placeras över glespanelen, dvs. mellan panelen och spärrfoten. Sätt upp ångspärren så att den ligger fast och spänd mot isoleringen.

Vi hänvisar till tillverkarens anvisningar.



## TROLDTEKT® KN-BESLAG

Plattjocklek (mm)	Plattlängd (mm)	Antal vanliga KN-beslag per platta	Antal KN-beslag för översta/nedersta rad längs golv och tak, per platta	Antal KN-hängare per platta längs tak
35	600 / 1200 / 2400	1	1	1

