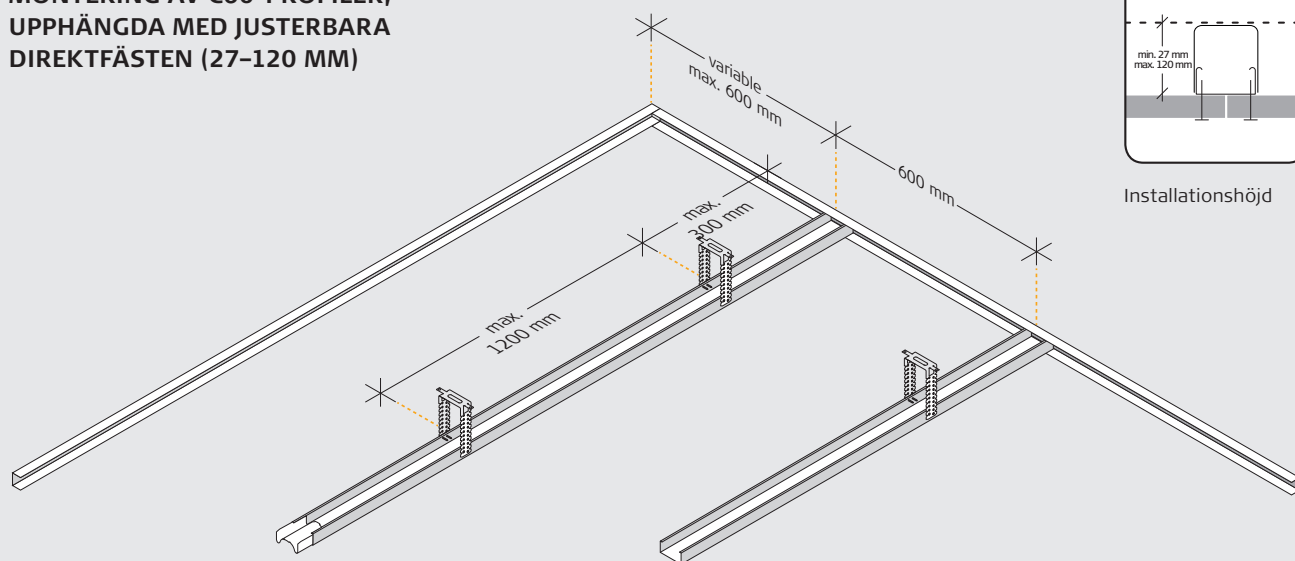


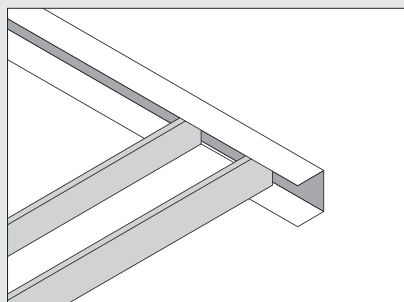
C60-profiler upphängda med justerbara direktfästen (27–120 mm)

Följ nedanstående anvisningar för att installera upphängda C60-profiler med justerbara direktfästen. Monteringsanvisningar för alla typer av Troldtekt®-plattor kan laddas ner från www.troldtekt.se

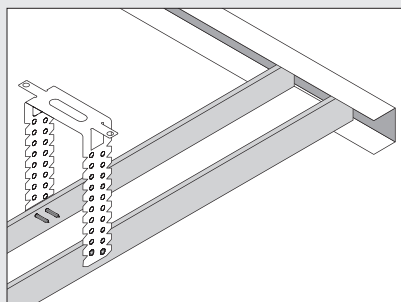
MONTERING AV C60-PROFILER, UPPHÄNGDA MED JUSTERBARA DIREKTFÄSTEN (27–120 MM)



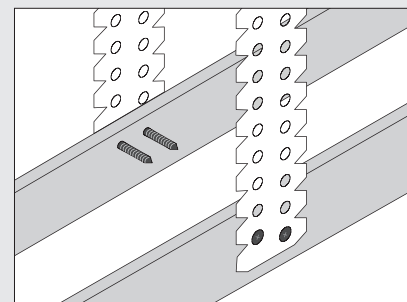
UNDERLAG



1: Märk ut rätt horisontell takhöjd på alla väggar. Märk ut U-profilens undersida och fäst den i väggen genom att använda 6 mm-pluggar i förborrade hål. Bestäm och märk ut fästpunkterna för C60-profilerna. Det första justerbara direktfästet ska installeras högst 300 mm från väggen. Placera återstående direktfästen på jämnt avstånd och högst 1200 mm från varandra.

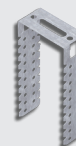
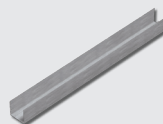
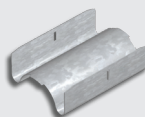
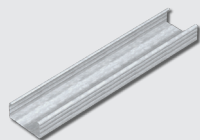


2: Håll en bärprofil med öppningen vänd uppåt, och skruva fast ett justerbart direktfäste vid önskad höjd på profilsidorna. Böj tillbaka eventuella utskjutande delar av direktfästet. Använd C-skarvbeslagen för att montera bärprofilerna parallellt, och avsluta bärprofilerna i U-profilen.



3: Om möjligt ska du försöka planera upphängningen i takytan så att det finns utrymme för justeringar om 300 mm på båda sidor.

KOMPONENTER



Produktnamn	C60-profil 60 × 27 mm	C-skarvbeslag	U-profil 28 × 27 mm	Justerbart direktfäste
Längd (mm)	4000	80	3000	27-120
Antal/förpackning	12 st	100 st	16 st	100 st
Ca åtgång per m²	2,5 löpmeter	0,6 st	Beroende på mått	1,4 st